

МИНИСТЕРСТВО ОБРАЗОВАНИЯ И МОЛОДЕЖНОЙ ПОЛИТИКИ
СВЕРДЛОВСКОЙ ОБЛАСТИ

ГОСУДАРСТВЕННОЕ АВТОНОМНОЕ ПРОФЕССИОНАЛЬНОЕ
ОБРАЗОВАТЕЛЬНОЕ УЧРЕЖДЕНИЕ СВЕРДЛОВСКОЙ ОБЛАСТИ
«БОГДАНОВИЧСКИЙ ПОЛИТЕХНИКУМ»

СОГЛАСОВАНО

Главный энергетик
Богдановичского
«Огнеупоры»

ОАО



А.В. Бубенщиков

«20» ноября 2023 г.

УТВЕРЖДАЮ

Директор ГАПОУ СО

«Богдановичский политехникум»



В.Д. Тришевский

2023 г.

ПРОГРАММА
ГОСУДАРСТВЕННОЙ ИТОГОВОЙ АТТЕСТАЦИИ
ВЫПУСКНИКОВ ПО СПЕЦИЛЬНОСТИ
13.02.11 «Техническая эксплуатация и обслуживание электрического и электромеханического оборудования (по отраслям)»

Программа рассмотрена
профильной цикловой комиссией
технического профиля
Председатель
Снежкова / Е.В. Снежкова
«20» ноября 2023 г.

Разработана в соответствии с
Федеральным государственным
образовательным стандартом
среднего профессионального
образования (далее – ФГОС СПО) по
специальности 13.02.11 «Техническая
эксплуатация и обслуживание
электрического и
электромеханического оборудования
(по отраслям)», приказ Минобрнауки
№ № 1196 от 07 декабря 2017 г., с
учетом запросов регионального
рынка труда

СОГЛАСОВАНО

Зам. директора по УПР
Алимпиева Л.А. Алимпиева
«20» ноября 2023 г.

Рассмотрено на заседании педагогического совета
ГАПОУ СО «Богдановичский политехникум»
протокол № 6 от «20» ноября 2023 г.

Разработчики:

Кудряшова Т.А., преподаватель специальных дисциплин ГАПОУ СО
«Богдановичский политехникум»

СОДЕРЖАНИЕ

Пояснительная записка	4
1 Паспорт программы итоговой государственной аттестации	6
2 Структура и содержание государственной итоговой аттестации	8
3 Примерный график подготовки и проведения государственной итоговой аттестации	10
4 Условия подготовки и процедура проведения ГИА	11
5 Критерии оценки уровня и качества подготовки выпускника	14
6 Рекомендуемые источники информации для выполнения дипломного проекта	18
ПРИЛОЖЕНИЯ	
Приложение А Задание для проведения демонстрационного экзамена	21
Приложение Б Отзыв руководителя	24
Приложение В Направление на рецензию	25
Приложение Г Рецензия	26
Приложение Д Перечень тем дипломных работ по специальности	27
Приложение Е Протокол ознакомления с Программой ГИА, требованиями к выпускной квалификационной работе	28

ПОЯСНИТЕЛЬНАЯ ЗАПИСКА

Государственная итоговая аттестация выпускников по специальности 13.02.11 «Техническая эксплуатация и обслуживание электрического и электромеханического оборудования (по отраслям)», предусмотрена Федеральным Государственным образовательным стандартом среднего профессионального образования (далее – ФГОС СПО), приказ Минобрнауки РФ №1196 от 07 декабря 2017 г. и является обязательной.

Государственная итоговая аттестация выпускников проводится в целях определения соответствия результатов освоения студентами образовательных программ среднего профессионального образования соответствующим требованиям федерального государственного образовательного стандарта среднего профессионального образования с учетом региональных требований Свердловской области.

Программа Государственной итоговой аттестации (далее – Программа ГИА) является частью основной профессиональной образовательной программы по специальности 13.02.11 «Техническая эксплуатация и обслуживание электрического и электромеханического оборудования (по отраслям)» и определяет:

- виды государственной итоговой аттестации;
- материалы по содержанию итоговой аттестации;
- сроки проведения государственной итоговой аттестации;
- этапы и объем времени на подготовку и проведение государственной итоговой аттестации;
- условия подготовки и процедуры проведения государственной итоговой аттестации;
- материально-технические условия проведения государственной итоговой аттестации;
- состав экспертов уровня и качества подготовки выпускников в период государственной итоговой аттестации;
- тематику, состав, объем и структуру задания студентам на государственную итоговую аттестацию;
- перечень необходимых документов, представляемых на заседаниях государственной экзаменационной комиссии;
- форму и процедуру проведения государственной итоговой аттестации;
- критерии оценки уровня и качества подготовки выпускников.

Программа ГИА ежегодно обновляется цикловой комиссией специальности 13.02.11 «Техническая эксплуатация и обслуживание электрического и электромеханического оборудования (по отраслям)» и утверждается руководителем после её обсуждения на заседании педагогического совета с обязательным участием работодателей.

Программа ГИА доводится до сведения обучающихся не позднее шести месяцев до начала государственной итоговой аттестации.

Программа Государственной итоговой аттестации разработана на основании нормативных правовых документов и локальных актов, регулирующих вопросы

организации и проведения государственной итоговой аттестации по специальности 13.02.11 «Техническая эксплуатация и обслуживание электрического и электромеханического оборудования (по отраслям)»:

- Федеральным законом Российской Федерации «Об образовании в Российской Федерации» от 29 декабря 2012 года № 273-ФЗ;

- Приказом Министерства просвещения Российской Федерации от 08 ноября 2021г. № 800 «Об утверждении Порядка проведения государственной итоговой аттестации по образовательным программам среднего профессионального образования» (с изменениями и дополнениями);

- Приказом Минпросвещения России от 24.08.2022 № 762 «Об утверждении Порядка организации и осуществления образовательной деятельности по образовательным программам среднего профессионального образования»;

- Приказом Минпросвещения России от 14.10.2022 № 906 «Об утверждении Порядка заполнения, учета и выдачи дипломов о среднем профессиональном образовании и их дубликатов»;

- Приказом Минобрнауки России от 07 декабря 2017 г. № 1196 «Об утверждении федерального государственного образовательного стандарта среднего профессионального образования по специальности 13.02.11 Техническая эксплуатация и обслуживание электрического и электромеханического оборудования (по отраслям) в части государственных требований к содержанию и уровню подготовки выпускников по соответствующей специальности, и оценке качества освоения образовательной программы;

- Порядка организации и осуществлении образовательной деятельности по образовательным программам СПО в ГАПОУ СО «Богдановичский политехникум»;

- Порядка проведения государственной итоговой аттестации по образовательным программам среднего профессионального образования в ГАПОУ СО «Богдановичский политехникум» на 2023-2024 учебный год

- Оценочных материалов для демонстрационного экзамена по комплекту оценочной документации (КОД 13.02.11-1-2024).

1 ПАСПОРТ ПРОГРАММЫ ИТОГОВОЙ ГОСУДАРСТВЕННОЙ АТТЕСТАЦИИ

Государственная итоговая аттестация проводится в форме демонстрационного экзамена и защиты дипломного проекта (работы) (п. 2.9 в ред. Приказа Минпросвещения России от 01.09.2022 № 796).

Место проведения государственной итоговой аттестации – г. Богданович, ул. Гагарина, 10. ГАПОУ СО «Богдановичский политехникум».

Объем времени, сроки подготовки и проведения государственной итоговой аттестации:

Сроки проведения демонстрационного экзамена устанавливаются политехникумом в соответствии с учебным планом по специальности 13.02.11 Техническая эксплуатация и обслуживание электрического и электромеханического оборудования (по отраслям).

ГИА.01 – Подготовка к демонстрационному экзамену и к защите выпускной квалификационной работы: 4 недели: с 20.05.2024 г. по 15.06.2024 г.

ГИА.02 – Проведение демонстрационного экзамена и защита выпускной квалификационной работы: 2 недели: с 17.06.2024 г. по 29.06.2024 г.

Содержание аттестации:

Оцениваемые основные виды деятельности:

- Организация простых работ по техническому обслуживанию и ремонту электрического и электромеханического оборудования.
- Выполнение сервисного обслуживания бытовых машин и приборов
- Организация деятельности производственного подразделения.

Общие компетенции:

ОК 01. Выбирать способы решения задач профессиональной деятельности, применительно к различным контекстам.

ОК 02. Осуществлять поиск, анализ и интерпретацию информации, необходимой для выполнения задач профессиональной деятельности.

ОК 03. Планировать и реализовывать собственное профессиональное и личностное развитие.

ОК 04. Работать в коллективе и команде, эффективно взаимодействовать с коллегами, руководством, клиентами.

ОК 05. Осуществлять устную и письменную коммуникацию на государственном языке с учетом особенностей социального и культурного контекста.

ОК 06. Проявлять гражданско-патриотическую позицию, демонстрировать осознанное поведение на основе традиционных общечеловеческих ценностей

ОК 07. Содействовать сохранению окружающей среды, ресурсосбережению, эффективно действовать в чрезвычайных ситуациях.

ОК 09. Использовать информационные технологии в профессиональной деятельности

ОК 10. Пользоваться профессиональной документацией на государственном и иностранном языках.

ОК 11 Использовать знания по финансовой грамотности, планировать предпринимательскую деятельность в профессиональной сфере.

Профессиональные компетенции:

ПК 1.1. Выполнять наладку, регулировку и проверку электрического и электромеханического оборудования.

ПК 1.2. Организовывать и выполнять техническое обслуживание и ремонт электрического и электромеханического оборудования.

ПК 1.3. Осуществлять диагностику и технический контроль при эксплуатации электрического и электромеханического оборудования.

ПК 1.4. Составлять отчётную документацию по техническому обслуживанию и ремонту электрического и электромеханического оборудования.

ПК 2.1. Организовывать и выполнять работы по эксплуатации, обслуживанию и ремонту бытовой техники

ПК 2.2. Осуществлять диагностику и контроль технического состояния бытовой техники

ПК 2.3. Прогнозировать отказы, определять ресурсы, обнаруживать дефекты электробытовой техники

ПК 3.1. Участвовать в планировании работы персонала производственного подразделения.

ПК 3.2. Организовывать работу коллектива исполнителей.

ПК 3.3. Анализировать результаты деятельности коллектива исполнителей

Квалификация:

- техник

2 СТРУКТУРА И СОДЕРЖАНИЕ ГОСУДАРСТВЕННОЙ ИТОГОВОЙ АТТЕСТАЦИИ

2.1 Предметом государственной итоговой аттестации выпускника является уровень образованности, оцениваемый через систему индивидуальных образовательных достижений, включающий в себя:

- учебные достижения в части освоения дисциплин, профессиональных модулей;
- квалификацию как систему освоенных компетенций (общих и профессиональных).

2.2 Этап 1. Демонстрационный экзамен

Демонстрационный экзамен проводится с использованием комплектов оценочной документации КОД 13.02.11-1-2024.

КОД в части ГИА (ДЭ ПУ) разработан на основе требований к результатам освоения образовательной программы СПО, установленных в соответствии с ФГОС СПО, включая квалификационные требования, заявленные организациями, работодателями, заинтересованными в подготовке кадров соответствующей квалификации.

КОД в части ГИА (ДЭ ПУ) включает часть - инвариантную часть (обязательную часть, установленную настоящим КОД).

ДЭ направлен на определение уровня освоения выпускником материала, предусмотренного образовательной программой, и степени сформированности профессиональных умений и навыков путем проведения независимой экспертной оценки выполненных выпускником практических заданий в условиях реальных или смоделированных производственных процессов.

Время выполнения модуля 3,0 часа.

Задание на демонстрационный экзамен представлен в Приложении А.

2.3 Этап 2. Защита выпускной квалификационной работы

Цель этапа – оценка освоения общих и профессиональных компетенций, продемонстрированных в процессе выполнения и защиты ВКР. Освоение профессиональных компетенций подтверждается результатами освоения профессиональных модулей при прохождении промежуточной аттестации в форме экзамена (квалификационного).

Необходимым условием определения тематики выпускной квалификационной работы является ее соответствие содержанию одного или нескольких профессиональных модулей, входящих в образовательную программу 13.02.11 «Техническая эксплуатация и обслуживание электрического и электромеханического оборудования (по отраслям)».

Перечень тем, соответствующих содержанию профессиональных модулей:

ПМ.01. Организация простых работ по техническому обслуживанию и ремонту электрического и электромеханического оборудования.

ПМ.03 Организация деятельности производственного подразделения;

Примечание:

1. Студент может предложить для исследования свою тему при необходимом обосновании целесообразности ее разработки.

2. Перечень примерных тем может быть уточнен и дополнен применительно к специфике района или учреждения (Приложение Д).

Выпускнику предоставляется право выбора темы выпускной квалификационной работы из предложенного перечня. Выбор темы выпускной квалификационной работы закрепляется личной подписью выпускника (Приложение Е), и осуществляется не позднее, чем за шесть месяцев до начала ГИА. Закрепление за студентами тем выпускных квалификационных работ, назначение руководителей и консультантов осуществляется распорядительным актом образовательной организации.

Руководитель определяется в зависимости от выбранной студентом темы дипломного исследования и с учетом пожеланий выпускника.

Задание для каждого выпускника разрабатывается в соответствии с утвержденной темой.

Задание на дипломную работу подписывается руководителем дипломного проекта и утверждается заместителем директора по учебно-производственной работе.

Задание на выпускную квалификационную работу (ВКР) установленного техникумом образца, выдается обучающемуся не позднее, чем за две недели до начала производственной практики (преддипломной). В этом задании обозначается тема, срок сдачи выпускником ВКР, перечень подлежащих разработке вопросов, указывается календарный план поэтапного выполнения ВКР, дата выдачи задания. Задание подписывается студентом и его руководителем. Контроль за ходом дипломного исследования осуществляют руководитель, председатель ПЦК.

Требования к содержанию, объему, структуре выпускной квалификационной работе, а также требования к оформлению определены в методических указаниях «Оформление рефератов, курсовых и дипломных проектов», утвержденных Методическим советом ГАПОУ СО «Богдановичский политехникум».

3 ПРИМЕРНЫЙ ГРАФИК ПОДГОТОВКИ И ПРОВЕДЕНИЯ ГОСУДАРСТВЕННОЙ ИТОГОВОЙ АТТЕСТАЦИИ

Таблица 1 – Примерный график подготовки и проведения государственной итоговой аттестации

Мероприятие	Сроки	Ответственные	Отметка о выполнении
1. Методическая работа			
1.1 Разработка (обновление) и утверждение Программы ГИА по специальности	ноябрь выпускного года	Председатель ПЦК, руководители дипломных проектов	
1.2 Разработка (обновление) и утверждение перечня примерных тем дипломных проектов	до декабря выпускного года	Председатель ПЦК, руководители дипломных проектов	
1.3 Обновление и утверждение списка источников информации для выполнения дипломного проекта	начало декабря выпускного года	Руководители дипломных проектов	
1.4 Разработка и утверждение рекомендаций по работе над дипломным проектом	конец декабря выпускного года	Руководители дипломных проектов	
1.5 Утверждение списочного состава руководителей (консультантов)	сентябрь выпускного года	Зам. директора по УПР	
1.6 Утверждение (закрепление за студентами) тем дипломных проектов, руководителей (консультантов)	ноябрь – декабрь выпускного года	Зам. директора по УПР, председатель ПЦК	
1.7 Осуществление контроля за ходом дипломных проектов	постоянно	Зам директора по УВР, Зам. директора по УПР, председатель ПЦК, руководители дипломных проектов	
2. Организационные мероприятия			
2.1 Разработка и утверждение графика подготовки к государственной итоговой аттестации	до начала выпускного учебного года	Зам директора по УПР, Председатель ПЦК	
2.2 Контроль за ходом индивидуальной подготовки к государственной итоговой аттестации	не позднее чем за 2 месяца до начала ГИА	Председатель ПЦК, руководители дипломных проектов	
2.3 Собрание выпускников, посвященное началу государственной итоговой аттестации	за 1 неделю до начала ГИА	Зам директора по УПР, председатель ПЦК, руководители дипломных проектов	
2.4 Подготовка личных дел выпускников	за 1 месяц до начала ГИА	Зав. учебной частью, кураторы групп	
2.5 Подготовка документации для работы государственной экзаменационной комиссии	за 1 месяц до начала ГИА	Зав. учебной частью, секретарь комиссии	
2.6 Торжественное собрание выпускников, посвященное вручению дипломов о профессиональном образовании	по окончании ГИА	Зам директора по УВР	

Примечание: Техникум вправе проводить дополнительно к вышеуказанным мероприятиям, мероприятия, направленные на повышение качества подготовки ГИА.

4 УСЛОВИЯ ПОДГОТОВКИ И ПРОЦЕДУРА ПРОВЕДЕНИЯ ГИА

В период подготовки и проведения ГИА соблюдается принцип доступности, который реализуется через открытый доступ к программе ГИА на сайте ГАПОУ СО «БПТ» <http://bgdn-bpt.profiedu.ru>, наличие и соблюдение графиков работы в компьютерном классе, читальном зале библиотеки, графиков консультаций с руководителем дипломного проекта.

Необходимым условием допуска выпускника к ГИА является успешное освоение обучающимся материала по всем учебным дисциплинам и междисциплинарным курсам и прохождение учебной и производственной практики по каждому из основных видов профессиональной деятельности (профессиональному модулю) в соответствии с ФГОС СПО.

Допуск выпускника к ГИА оформляется приказом директора политехникума на основании решения педагогического совета.

В целях качественного выполнения и подготовки к защите дипломного проекта выпускнику назначается руководитель из числа преподавателей специальных дисциплин.

Предусмотрено проведение консультаций с выпускниками согласно расписанию.

Таблица 2 – Расписание работы с выпускниками основных консультационных пунктов.

	Время работы		Аудитория, ФИО ответственного
Консультация руководителя дипломного проекта	понедельник	14 ⁰⁰ -17 ⁰⁰	Ауд. 40 А.А. Желнина Ауд. 45 Т.А. Кудряшова Ауд. 46 Н.И. Богомолова
	вторник		
	среда		
	четверг пятница		
	суббота	08 ⁰⁰ -12 ⁰⁰	
Консультация экономической части дипломного проекта	суббота 08 ⁰⁰ -15 ³⁰		Ауд. 30 Е.В. Снежкова
Консультация графической части дипломного проекта и нормоконтроль дипломного проекта	понедельник	14 ⁰⁰ -17 ⁰⁰	Ауд. 36 С.М Гурман
	вторник		
	среда		
	четверг пятница		
	суббота	08 ⁰⁰ -12 ⁰⁰	
График работы библиотеки	Понедельник 15 ³⁰ -17 ⁰⁰ Среда 15 ³⁰ -17 ⁰⁰ Четверг 15 ³⁰ -17 ⁰⁰		Читальный зал библиотеки (корп.1) Л.Н. Демчик
График работы компьютерного класса ауд.31; 36	Ежедневно 15 ³⁰ -17 ⁰⁰		Ауд. 31 Н.А. Обухова Ауд. 36 С.М Гурман

За месяц до начала ГИА организуется подготовка документации для работы государственной экзаменационной комиссии (ГЭК). За два месяца составляется график проведения государственной итоговой аттестации выпускников, которое утверждается директором ГАПОУ СО «БПТ» и доводится до сведения обучающихся, членов ГЭК, преподавателей.

Задания на выпускную квалификационную работу выдаются студенту не позднее, чем за две недели до начала преддипломной практики и сопровождаются

консультацией, в ходе которой разъясняются назначение и задачи, структура и объём работы, принципы разработки и оформления, примерное распределение времени на выполнение отдельных частей выпускной работы.

По завершению студентом подготовки выпускной квалификационной работы руководитель проверяет качество работы, подписывает ее и составляет письменный отзыв на ВКР (Приложение Б).

Внесение изменений в дипломный проект после написания отзыва не допускается.

Выполненные выпускные квалификационные работы подлежат рецензированию (Приложения В, Г).

Рецензенты выпускных квалификационных работ, специалисты из числа работников предприятий, организаций, преподавателей образовательных учреждений, хорошо владеющие вопросами, связанными с тематикой выпускных квалификационных работ, утверждаются образовательным учреждением.

Содержание рецензии доводится до сведения студента не позднее, чем за день до защиты выпускной квалификационной работы.

Внесение изменений в выпускную квалификационную работу после получения рецензии не допускается.

Заместитель директора по учебно-производственной работе после ознакомления с отзывом руководителя и рецензией решает вопрос о допуске студента к защите.

Контроль выполнения студентами ВКР и оценка качества их выполнения проводится поэтапно.

Таблица 3 – Контроль выполнения ВКР

Вид контроля	Эксперт	Содержание контроля	Период контроля
Текущий	Руководитель ВКР	Поэтапная проверка в ходе консультаций выполнения студентом материалов ВКР в соответствии с заданием. Ежедневная фиксация результатов выполнения в календарном графике студента и сообщение о ходе работы студента методисту заочного отделения	с 20.05.2024г. по 08.06.2024г.
	Консультант по отдельным вопросам, частям	Поэтапная проверка выполнения студентом отдельных вопросов, частей ВКР в соответствии с заданием в ходе консультаций	с 20.05.2024г. по 08.06.2024г.
	Нормоконтролер	Предварительная проверка ВКР студента на соблюдение требований	с 06.06.2024 г. по 13.06.2024г.
Итоговый	Руководитель ВКР	Окончательная проверка и утверждение подписью всех материалов завершённой и оформленной работы студента. Составление письменного отзыва на ВКР студента с оценкой качества ее выполнения.	до 13.06.2024г.
	Нормоконтролер	Окончательная проверка всех материалов завершённой и подписанной руководителем и консультантом работы студента на соблюдение требований. Утверждение всех материалов подписью в соответствующих графах ВКР.	с 10.06.2024г. по графику
	Рецензент	Изучение содержания всех материалов ВКР студента. Беседа со студентом по выяснению обоснованности принятых в работе решений. Составление рецензии на ВКР студента в письменной форме с оценкой качества его выполнения.	с 10.06.2024г. по графику

	Члены комиссии по предзащите	Выявление уровня готовности ВКР и помощь студентам в подготовке к защите ВКР при ГЭК	с 10.06.2024г. по 17.06.2024г. по графику
--	------------------------------	--------------------------------------------------------------------------------------	-------------------------------------------

Защита выпускной квалификационной работы проводится в специально подготовленном учебном кабинете, оснащённом мультимедийным оборудованием, в соответствии с установленным графиком. На доклад выпускника отводится до 10 минут. Время, отводимое на собеседование членов ГЭК с выпускником – до 10 минут.

Результаты защиты выпускной квалификационной работы фиксируются каждым членом ГЭК в оценочной ведомости выпускной квалификационной работы. По результатам оценки всех членов ГЭК рассчитывается средний балл, который переводится в оценку согласно установленным критериям. Решение ГЭК принимается на закрытом заседании при обязательном присутствии председателя комиссии или его заместителя. Результаты государственной итоговой аттестации объявляются в тот же день после оформления в установленном порядке протоколов заседаний государственных экзаменационных комиссий.

Выпускником могут быть представлены отчеты о ранее достигнутых результатах освоения основной профессиональной образовательной программы (дополнительные сертификаты, свидетельства (дипломы) олимпиад, конкурсов, творческие работы по специальности и др.).

Порядок проведения ГИА для обучающихся, не прошедших государственную итоговую аттестацию по уважительной или неуважительной причине, а также получивших неудовлетворительные результаты, устанавливается в соответствии с Порядком проведения государственной итоговой аттестации по образовательным программам среднего профессионального образования в ГАПОУ СО «Богдановичский политехникум» на 2021-2022 учебный год. Также вышеуказанным Порядком устанавливается порядок подачи и рассмотрения апелляций.

5 КРИТЕРИИ ОЦЕНКИ УРОВНЯ И КАЧЕСТВА ПОДГОТОВКИ ВЫПУСКНИКА

5.1 Оценка результатов демонстрационного экзамена

Процедура оценивания результатов выполнения заданий демонстрационного экзамена осуществляется членами экспертной группы по 80-балльной системе в соответствии с требованиями комплекта оценочной документации.

Требования к оцениванию. Распределение значений максимальных баллов (таблица № 4) зависит от вида аттестации, уровня ДЭ, составляющей части ДЭ.

Таблица № 4

Вид аттестации	Уровень ДЭ	Составная часть КОД (инвариантная/вариативная часть)	Максимальный балл
ГИА	ДЭ ПУ	Инвариантная часть	80 из 80

Результаты проведения ГИА оцениваются с проставлением одной из отметок: «отлично», «хорошо», «удовлетворительно», «неудовлетворительно» в соответствии с универсальной шкалой - и объявляются в тот же день после оформления протоколов заседаний ГЭК.

Распределение баллов по критериям оценивания для ДЭ ПУ (инвариантная часть КОД) в рамках ГИА представлена в таблице 5.

Таблица 5 - Распределение баллов по критериям оценивания для ДЭ ПУ

№ п/п	Модуль задания (вид деятельности, вид профессиональной деятельности)	Критерий оценивания ⁵	Баллы
1	Организация простых работ по техническому обслуживанию и ремонту электрического и электромеханического оборудования	Выполнение наладки, регулировки и проверки электрического и электромеханического оборудования	6,00
		Организация и выполнение технического обслуживания и ремонта электрического и электромеханического оборудования	8,00
		Осуществление диагностики и технического контроля при эксплуатации электрического и электромеханического оборудования	8,00
		Составление отчетной документации по техническому обслуживанию и ремонту электрического и электромеханического оборудования	4,00
2	Выполнение сервисного обслуживания бытовых машин и приборов	Организация и выполнение работ по эксплуатации, обслуживанию и ремонту бытовой техники	8,00
		Осуществление диагностики и контроля технического состояния бытовой техники	6,00
		Прогнозирование отказов, определение ресурса, обнаружение дефектов электробытовой техники	10,00

3	Организация деятельности производственного подразделения	Участие в планировании работ персонала производственного подразделения	6,00
		Организация работы коллектива исполнителей	4,00
		Анализ результатов деятельности коллектива исполнителей	2,00
4	Техническое обслуживание сложного электрического и электромеханического оборудования с электронным управлением	Осуществление наладки, регулировки и проверки сложного электрического и электромеханического оборудования с электронным управлением	6,00
		Организация и выполнение технического обслуживания сложного электрического и электромеханического оборудования с электронным управлением испытания нового сложного электрического и электромеханического оборудования с электронным управлением	8,00
		Ведение отчетной документации по испытаниям сложного электрического и электромеханического оборудования с электронным управлением	4,00
ИТОГО			80,00

Максимальное количество баллов, которое возможно получить за выполнение задания демонстрационного экзамена, принимается за 100%. Перевод баллов в оценку может быть осуществлен на основе таблицы 6.

Таблица 6 – Перевод баллов в оценку

Оценка	«2»	«3»	«4»	«5»
Отношение полученного количества баллов к максимально возможному (в процентах)	0,00% - 19,99%	20,00% - 39,99%	40,00% - 69,99%	70,00% - 100,00%
Количество баллов	0 – 15,99	16,00 – 31,99	32,00 – 55,99	56,00 – 80,00

3.2 Оценка результатов защиты выпускной квалификационной работы

При определении оценки по защите дипломного проекта учитываются: качество устного доклада выпускника, свободное владение материалом дипломной работы, глубина и точность ответов на вопросы, отзыв руководителя.

Оценивание результатов защиты выпускной квалификационной работы проводится по разработанным критериям и вносится в соответствующие ведомости. Количественная оценка представляет собой оценку проявленных признаков по трехбалльной шкале:

- 0 баллов – признак не проявлен,
- 1 балл – признак проявлен частично,
- 2 балла – признак проявлен в полном объеме.

**Критерии оценки
Государственной итоговой аттестации
(защита выпускной квалификационной работы)**

13.02.11 «Техническая эксплуатация и обслуживание электрического и электромеханического оборудования (по отраслям)»

Тема дипломной работы _____

ФИО _____

учебная группа Эз-20

Дата защиты « » 2024 года

Компетенции	Критерии оценивания	Значимость в баллах
ОК.01; ОК.02; ОК.03; ОК.09; ПК.1.2 Максимум – 16 баллов	1 Обосновывает актуальность выбранной темы, формулирует цель и задачи проекта	2
	2 Дает краткую характеристику предприятия (цеха), являющегося объектом исследования	2
	3 Даёт техническую характеристику технологического оборудования, являющегося объектом исследования	2
	4 Демонстрирует знание технических характеристик и назначения электрооборудования	2
	5 Демонстрирует знание условий выбора необходимого электрооборудования в соответствии с техническим заданием.	2
	6 Поясняет порядок организации монтажа, обслуживания или ремонта электрического и электромеханического оборудования.	2
	7. Показывает умение читать чертежи, схемы в соответствии с техническим заданием.	2
	8. Показывает умение пользоваться компьютерной техникой и прикладными компьютерными программами	2
ОК.01 ОК.03; ОК.05; ОК.09; ОК.10; ПК 1.4; ПК.3.2 Максимум – 10 баллов	9 Логично выстраивает защиту, аргументирует изложение материала	2
	10 В выступлении ссылается на источники информации, необходимые для раскрытия темы: научную литературу, нормативные документы, интернет-ресурсы, а также материалы исследований	2
	11 Демонстрирует знание порядка составления технической документации в соответствии с техническим заданием.	2
	12 Представляет маршрутно-технологическую документацию на эксплуатацию электрооборудования	2
	13 Использует профессиональную терминологию во время выступления	2
ОК.01; ОК.03; ОК.05; ОК.09; ПК.3.1; ПК.3.2 Максимум – 8 баллов	14 Демонстрирует знание состава материальных, трудовых и финансовых показателей характеризующих монтаж (эксплуатацию и ремонт) электрооборудования	2
	15 Показывает умение определять круг специалистов, необходимых для выполнения работ в соответствии с техническим заданием.	2
	16 Демонстрирует позитивный стиль делового общения в процессе защиты дипломного проекта	2
	17 Использует различные коммуникативные и психологические средства для доказательства своего мнения.	2
ОК.03; ОК.04; ОК.05; ОК.06; ОК.07; ПК 3.3 Максимум – 12 баллов	18 Анализирует и оценивает состояние охраны труда и технической безопасности на участке (заводе, в цехе и т.п.).	2
	19 Выдерживает установленный регламент времени публичного выступления	2
	20 Демонстрирует знание порядка расчета основных технико-экономические показатели деятельности производственного участка (завода, цеха и т.п.).	2
	21 Представляет расчеты показателей эффективного использования ресурсов организации	2
	22 Оценивает результат деятельности коллектива исполнителей при выполнении работ в соответствии с заданием.	2
	23 Дает точные и аргументированные ответы на дополнительные вопросы членов ГЭК, обосновывает собственное мнение	2
ИТОГО: (максимальный балл)		46

Соответствие набранных баллов оценке по пятибалльной шкале:

42 – 46 баллов – «5» отлично; 37 – 41,9 баллов – «4» хорошо;

33 – 36,9 баллов – «3» удовлетворительно; менее 33 баллов – «2» неудовлетворительно.

Результаты государственной итоговой аттестации определяются оценками 5 (отлично), 4 (хорошо), 3 (удовлетворительно), 2 (неудовлетворительно) в соответствии с универсальной шкалой (таблица 7)

Таблица 7 – Перевод баллов в оценку

Результат (% проявленных признаков)	Количество баллов	Качественная оценка результат ГИА	
		Оценка	Вербальный аналог
90 – 100	42 - 46	5	отлично
80 – 89,9	37 – 41,9	4	хорошо
70 – 79,9	33 – 36,9	3	удовлетворительно
менее 70	менее 33	2	неудовлетворительно

6 РЕКОМЕНДУЕМЫЕ ИСТОЧНИКИ ИНФОРМАЦИИ ДЛЯ ВЫПОЛНЕНИЯ ДИПЛОМНОГО ПРОЕКТА

Основная литература:

1. Правила по охране труда при эксплуатации электроустановок, утвержденное приказом Минтруда России от 24.07.2013 г. №328н. Дата актуализации 01.01.2023г.
2. Правила технической эксплуатации электроустановок потребителей.- М.: НЦ ЭНАС, 2007. Дата актуализации: 01.01.2023. – 304с.
3. Правила устройства электроустановок. Все действующие разделы 6 и 7 изданий с изм. и доп. Утверждены Приказом Минэнерго России от 08.07.2002 № 204 Дата актуализации текста: 01.01.2023.- 645с.
4. Акимова Н.А. Монтаж, техническая эксплуатация и ремонт электрического и электромеханического оборудования: учебное пособие / Н.А. Акимова, Н.Ф. Котеленец, Н.И. Сентюрихин – М.: Издательский центр «Академия», 2021. – 304с.
5. Котеленец Н.Ф. Техническая эксплуатация, диагностика и ремонт электрического и электромеханического оборудования: учебник для студ. учреждений сред. проф. образования / Н.Ф. Котеленец, Н.И. Сентюрихин. - 2-е изд. стер. - М.: Издательский центр «Академия», 2021. – 320с.
6. Нестеренко В.М. Технология электромонтажных работ: учеб. пособие для студ. учреждений сред. проф. образования / В.М. Нестеренко, А.М. Мысьянов. - 15-е изд. стер. - М.: Издательский центр «Академия», 2018. – 592с.
7. Сибикин Ю.Д. Техническое обслуживание, ремонт электрооборудования и сетей промышленных предприятий: в 2 кн. Кн. 1: учебник для студ. учреждений сред. проф. образования / Ю.Д. Сибикин. - 13-е изд. испр. - М.: Издательский центр «Академия», 2020. – 208с.
8. Сибикин Ю.Д. Техническое обслуживание, ремонт электрооборудования и сетей промышленных предприятий: в 2 кн. Кн. 2: учебник для студ. учреждений сред. проф. образования / Ю.Д. Сибикин. - 13-е изд. испр. - М.: Издательский центр «Академия», 2020. – 256с.
9. Сибикин Ю.Д. Электробезопасность при эксплуатации электроустановок промышленных предприятий: учебник для студ. учреждений сред. проф. образования / Ю.Д. Сибикин. - 10-е изд. испр. - М.: Издательский центр «Академия», 2020. – 240с.

Электронные издания (электронные ресурсы)

1. Жур А.И. Электрооборудование предприятий и гражданских зданий [Электронный ресурс]: пособие/ Жур А.И.— Электрон. текстовые данные.— Минск: Республиканский институт профессионального образования (РИПО), 2020.— 308 с.— URL: <http://www.iprbookshop.ru/67799.html>.
2. Захаров О.Г. Поиск дефектов в релейно-контакторных схемах [Электронный ресурс]: учебно-практическое пособие/ Захаров О.Г.— Электрон. текстовые

данные.— М.: Инфра-Инженерия, 2017.— 208 с.— URL: <http://www.iprbookshop.ru/69004.html>

3. Осадчий В.А. Ремонт и обслуживание электрооборудования. Лабораторный практикум [Электронный ресурс]: учебное пособие/ Осадчий В.А.— Электрон. текстовые данные.— Минск: Республиканский институт профессионального образования (РИПО), 2019.— 116 с.— URL: <http://www.iprbookshop.ru/67732.html>.

4. Пасютина О.В. Охрана труда при технической эксплуатации электрооборудования [Электронный ресурс]: учебное пособие/ Пасютина О.В.— Электрон. текстовые данные.— Минск: Республиканский институт профессионального образования (РИПО), 2019.— 116 с.— URL: <http://www.iprbookshop.ru/67710.html>

5. Пашкевич Л.Н. Ремонт и обслуживание электрооборудования. Средства контроля [Электронный ресурс]: пособие/ Пашкевич Л.Н., Русакович С.И.— Электрон. текстовые данные.— Минск: Республиканский институт профессионального образования (РИПО), 2017.— 32 с.— URL: <http://www.iprbookshop.ru/67731.html>

6. Ящура А.И. Система технического обслуживания и ремонта общепромышленного оборудования [Электронный ресурс]: справочник/ Ящура А.И.— Электрон. текстовые данные.— М.: ЭНАС, 2017.— 356 с.— URL: <http://www.iprbookshop.ru/76941.html>

7. Ящура А.И. Система технического обслуживания и ремонта энергетического оборудования [Электронный ресурс]: справочник/ Ящура А.И.— Электрон. текстовые данные.— М.: ЭНАС, 2017.— 504 с.— URL: <http://www.iprbookshop.ru/76948.html>

Дополнительные источники

1. Кацман М.М. Справочник по электрическим машинам: учебное пособие. / М.М. Кацман. – М.: Высшая школа, 2005. - 480с.

2. Конюхова Е.А. Электроснабжение объектов: учеб. пособие / Е.А. Конюхова. – М.: Издательский центр «Академия», 2008. - 320с

3. Шеховцов В.П. Расчет и проектирование схем электроснабжения: методическое пособие для курсового проектирования М. Форум-Инфра-М 2015. – 216с.

4. Шеховцов В.П. Электрическое и электромеханическое оборудование / В.П. Шеховцов – М.: Форум-Инфра-М 2010. – 408с.

5. Электронный ресурс «Библиотека электроэнергетика» URL: <http://elektroinf.narod.ru/>

6. Электронный ресурс «Электричество и схемы» URL: <http://www.elektroshema.ru/>

7. Электронный ресурс «Все о силовом электрооборудовании - описание, чертежи, руководства по эксплуатации» URL: <http://city-energi.ru/about.html>

8. Электронный ресурс «Инструкции по эксплуатации - грамотная работа с оборудованием подстанции». URL: <http://eksplinstruktio.ucoz.ru/>

9. Электронный ресурс «Школа для электрика. Статьи, советы, полезная информация по устройству, наладке, эксплуатации и ремонту электрооборудования» URL: <http://electricalschool.info/main/elsnabg/>
10. Электронный ресурс «Глоссарий». URL: www.glossary.ru
11. Электронный ресурс «Публичная интернет-библиотека. Специализация: отечественная периодика». URL: www.public.ru
12. Электронный ресурс «Консультант Плюс» URL: www.consultant.ru
13. Электронный ресурс «Энергетика. Электротехника. Связь. Первое отраслевое электронное СМИ ЭЛ № ФС77-70160» URL: <https://www.ruscable.ru/info/pue/>
14. Электронный ресурс «Электроснабжение: электронный учебно-методический комплекс» URL: <http://www.kgau.ru/distance/2013/et2/007/vveden.htm#>
15. Электронный ресурс «Электрика на производстве и в доме». URL: <http://faza.ru>
16. Электронный ресурс «Советы электрика, энергетика». URL: <http://ceshka.ru>
17. Электронный ресурс «ИТГ Энергомаш». URL: <http://energo.ucoz.ua>

ПРИЛОЖЕНИЕ А

Задание для проведения демонстрационного экзамена

Содержанием экзаменационного задания являются задания по КОД 13.02.11-1-2024. Комплект оценочной документации включает комплекс требований для проведения демонстрационного экзамена, перечень оборудования и оснащения, расходных материалов, средств обучения и воспитания, примерный план застройки демонстрационного экзамена, требования к составу экспертных групп, инструкции по технике безопасности, а также образцы заданий.

Задание демонстрационного экзамена включает комплексную практическую задачу, моделирующую профессиональную деятельность и выполняемую в режиме реального времени.

Комплекты оценочной документации для проведения демонстрационного экзамена профильного уровня разрабатываются экспертами организации, наделенной полномочиями по обеспечению прохождения ГИА в форме демонстрационного экзамена с участием организаций-партнеров, отраслевых и профессиональных сообществ.

Продолжительность ДЭ зависит от вида аттестации, уровня ДЭ (таблица № 5).

Таблица 5 – Продолжительность ДЭ

Вид аттестации	Уровень ДЭ	Составная часть КОД (инвариантная/вариативная)	Продолжительность ДЭ
ГИА	профильный	Инвариантная часть	3 ч. 00 мин.

Описание задания

Модуль 1 Организация простых работ по техническому обслуживанию и ремонту электрического и электромеханического оборудования

Участнику необходимо произвести техническое обслуживание электрического и электромеханического оборудования соблюдая правила обслуживания и ремонта электрического и электромеханического оборудования и тех.

Выполнить разборку ЭД, с последующей заменой подшипникового узла, замером сопротивления обмоток, по окончанию сборки выполнить перепуск ЭМ.

Схема для перепуска представлен на рисунке 1, монтажная схема на рисунке 2

Модуль 2: Выполнение сервисного обслуживания бытовых машин и приборов

Участнику необходимо выполнить сервисное обслуживание (разборку, чистку, дефектовку) в соответствии с регламентом и инструкцией по эксплуатации бытовых машин и приборов. Выявить и устранить неисправности бытовой машины, используя приспособления и запасные частей. Рассчитать технические характеристики защитных аппаратов и цепи питания бытовой машины.

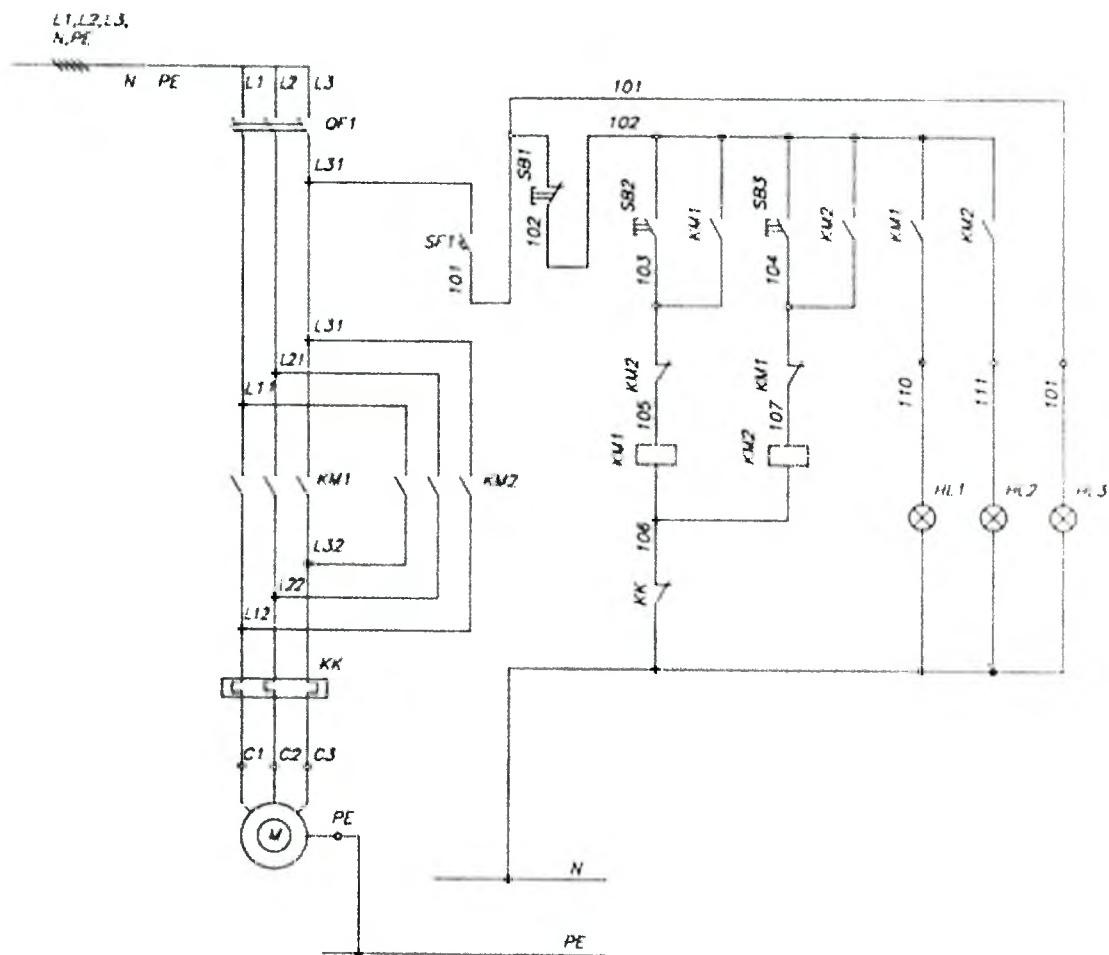


Рисунок 1 - Схема для перепуска АД

Выполнить замену вышедшего из строя терморедуктора, тумблера управления, произвести проверку силовых и управления цепей на обрыв. Замерить сопротивления тэна, отсутствие замыкание на корпус.

Модуль 3: Организация деятельности производственного подразделения

Участнику необходимо разработать план планового предупредительного ремонта электрического и электромеханического оборудования, с указанием требуемого инструмента, запасных частей, и перечня операции.

Написать технологическую карту выполнения работ. Сборка/разборка АД с заменой подшипникового узла, замеры сопротивления обмоток АД, замыкания на земле и между собой, перепуск ХХ.

Модуль 4. Техническое обслуживание сложного электрического и электромеханического оборудования с электронным управлением

Участнику необходимо произвести диагностику ЧП, выявить электронные элементы подлежащие замене или ремонту, определить и проанализировать возможные причины выхода из строя электронных элементов, заполнить Акт выполненных работ, с указанием рекомендаций по эксплуатации.

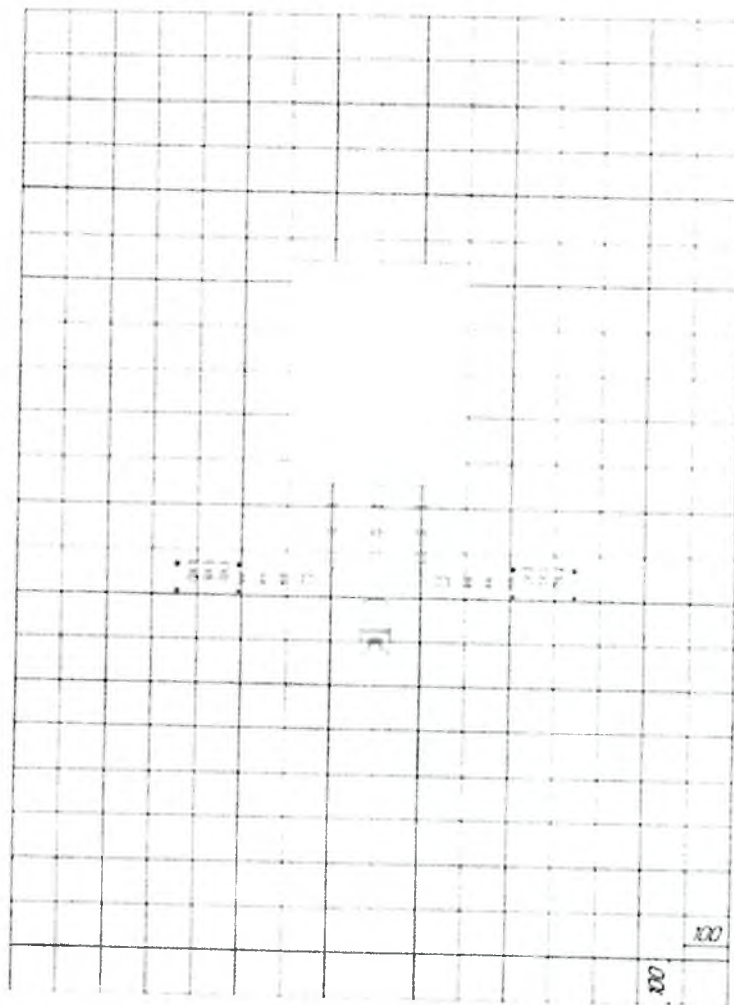


Рисунок 2 - Схема монтажная

ПРИЛОЖЕНИЕ Б

Государственное автономное профессиональное образовательное учреждение
Свердловской области «Богдановичский политехникум»

Специальность 13.02.11 «Техническая эксплуатация и обслуживание электрического
и электромеханического оборудования (по отраслям)»

ОТЗЫВ РУКОВОДИТЕЛЯ

на дипломный проект студента _____

выполненный на тему: _____

Объём дипломного проекта:

количество страниц пояснительной записки _____

количество листов графической части _____

Актуальность проекта: _____

Отношение к выполнению проекта _____

Оценка содержания дипломного проекта: _____

Знания, умения, продемонстрированные при выполнении ВКР: _____

Положительные стороны проекта: _____

Работа над проектом заслуживает оценки _____

Руководитель: _____ /

подпись

« _____ » _____ 2024 г.

ПРИЛОЖЕНИЕ В

Государственное автономное профессиональное образовательное учреждение
Свердловской области «Богдановичский политехникум»

Специальность 13.02.11 «Техническая эксплуатация и обслуживание электрического
и электромеханического оборудования (по отраслям)»

НАПРАВЛЕНИЕ НА РЕЦЕНЗИЮ

Уважаемый _____
(ФИО рецензента)

Направляем Вам на рецензию дипломный проект студента _____
(ФИО студента)

на тему: _____
(название темы)

Вашу рецензию просим представить не позднее «__» июня 2024 г.

Защита дипломного проекта назначена на «__» июня 2024 г.

ПРИЛОЖЕНИЕ Г

Государственное автономное профессиональное образовательное учреждение
Свердловской области «Богдановичский политехникум»

Специальность 13.02.11 «Техническая эксплуатация и обслуживание электрического
и электромеханического оборудования (по отраслям)»

РЕЦЕНЗИЯ

на дипломный проект студента _____
выполненный на тему: _____

Соответствие дипломного проекта заявленной теме и заданию на него _____

Оценка качества выполнения каждого раздела дипломного проекта: _____

Практическая значимость проекта: _____

Отличительные положительные стороны проекта: _____

Недостатки и замечания дипломного проекта: _____

Рекомендуемая оценка дипломного проекта _____

Рецензент _____ / _____
(подпись) (Ф. И. О.)

_____ (должность, место работы и печать.)
« _____ » _____ 2024 г

ПРИЛОЖЕНИЕ Д

Перечень тем дипломных работ по специальности 13.02.11 «Техническая эксплуатация и обслуживание электрического и электромеханического оборудования (по отраслям)» группа Эз-20

№ п.п	ФИО выпускника	Тема выпускной квалификационной работы	ФИО руководителя
1	Березин Денис Вячеславович	Организация ремонта двигателя центробежного формовочного станка в условиях ОАО «Динур»	Богомолова Н.И.
2	Гребенщиков Роман Анатольевич	Организация ремонта двигателя ленточного конвейера в условиях мясокомбината Аверино	Богомолова Н.И.
3	Драгомерецкий Иван Владимирович	Организация технического обслуживания и ремонта двигателя кран-балки в условиях Богдановичского ОАО «Огнеупоры»	Богомолова Н.И.
4	Казанцев Алексей Владимирович	Организация монтажа схемы управления вентиляционной установки в условиях АО Свинокомплекс «Уральский»	Богомолова Н.И.
5	Клюев Дмитрий Владимирович	Организация ремонта двигателя АИР80А8 в условиях ОАО «Динур»	Желнина А.А.
6	Коробицын Александр Владимирович	Организация ремонта электродвигателя настольного сверлильного станка в условиях Богдановичского предприятия промышленного железнодорожного транспорта	Кудряшова Т.А.
7	Овчинников Алексей Владимирович	Организация технического обслуживания и ремонта двигателя радиально-сверлильного станка в условиях Богдановичского ОАО «Огнеупоры»	Кудряшова Т.А.
8	Повеквечных Никита Анатольевич	Организация технического обслуживания и ремонта дизель-генератора в условиях АО Свинокомплекс «Уральский»	Кудряшова Т.А.
9	Пургин Алексей Михайлович	Организация технического обслуживания и ремонта двигателя лафета в условиях Богдановичского ОАО «Огнеупоры»	Кудряшова Т.А.
10	Соболев Денис Сергеевич	Организация технического обслуживания и ремонта электродвигателя ковшевого элеватора в условиях Сухоложского ООО «ФОРЭС»	Кудряшова Т.А.
11	Старухин Иван Михайлович	Организация технического обслуживания электрооборудования автомобиля в условиях ОАО Сухоложскцемент	Кудряшова Т.А.
12	Сулейманов Наиль Низамович	Организация монтажа силового трансформатора мощностью 100 кВА в условиях Богдановичского ОАО «Огнеупоры»	Богомолова Н.И.
13	Фоминых Александр Сергеевич	Организация ремонта двигателя токарно-револьверного станка в условиях АО Свинокомплекс «Уральский»	Кудряшова Т.А.
14	Порошин Сергей Николаевич	Организация технического обслуживания и ремонта двигателя горизонтально-фрезерного станка в условиях Богдановичского ОАО «Огнеупоры»	Кудряшова Т.А.
15	Пономарев Борис Леонидович	Организация технического обслуживания и ремонта двигателя поршневого компрессора в условиях Богдановичского ОАО «Огнеупоры»	Желнина А.А.
16	Хлопотов Иван Юрьевич	Организация технического обслуживания и ремонта электродвигателя сверлильного станка в условиях Богдановичского ОАО «Огнеупоры»	Богомолова Н.И.

ПРИЛОЖЕНИЕ Е

Протокол ознакомления с Программой ГИА, требованиями к выпускным квалификационным работам

Специальность 13.02.11 «Техническая эксплуатация и обслуживание электрического и электромеханического оборудования (по отраслям)»

Группа Эз-20

С Программой государственной итоговой аттестации, требованиями к выпускным квалификационным работам, а также критериями оценки знаний ОЗНАКОМЛЕН. Выбор темы выпускной квалификационной работы СДЕЛАЛ.

№ п/п	ФИО выпускника	Дата	Личная подпись
1	Березин Денис Вячеславович		
2	Гребенщиков Роман Анатольевич		
3	Драгомерецкий Иван Владимирович		
4	Казанцев Алексей Владимирович		
5	Клюев Дмитрий Владимирович		
6	Коробицын Александр Владимирович		
7	Овчинников Алексей Владимирович		
8	Повеквечных Никита Анатольевич		
9	Пургин Алексей Михайлович		
10	Соболев Денис Сергеевич		
11	Старухин Иван Михайлович		
12	Сулейманов Наиль Низамович		
13	Фоминых Александр Сергеевич		
14	Порошин Сергей Николаевич		
15	Пономарев Борис Леонидович		
16	Хлопотов Иван Юрьевич		