

ГОСУДАРСТВЕННОЕ БЮДЖЕТНОЕ ПРОФЕССИОНАЛЬНОЕ  
ОБРАЗОВАТЕЛЬНОЕ УЧРЕЖДЕНИЕ СВЕРДЛОВСКОЙ ОБЛАСТИ  
«БОГДАНОВИЧСКИЙ ПОЛИТЕХНИКУМ»

**МЕТОДИЧЕСКИЕ УКАЗАНИЯ**

по выполнению лабораторных работ

**ПМ 01. Сборка, монтаж, регулировка и ремонт узлов и механизмов оборудования,  
агрегатов, машин, станков и другого электрооборудования промышленных  
организаций**

**МДК 01.01 Основы слесарно-сборочных и электромонтажных работ**


по профессии

13.01.10 Электромонтер по ремонту и обслуживанию электрооборудования

Организация-разработчик: ГБПОУ СО «Богдановичский политехникум»

Разработчик:

Кудряшова Т.А., преподаватель высшей квалификационной категории ГБПОУ СО «Богдановичский политехникум», г. Богданович

Рассмотрено на заседании Методического совета ГБПОУ СО  
«Богдановичский политехникум»  
протокол № 1 от «30» августа 2018 г.  
Председатель:  / Е.В. Снежкова

## СОДЕРЖАНИЕ

1 Пояснительная записка	4
2 Перечень лабораторных работ	6
Лабораторная работа 1 Рациональная организация рабочего места слесаря	7
Лабораторная работа 2 Определение размеров деталей с использованием штангенциркуля	7
Лабораторная работа 3 Измерение размеров деталей гладким микрометром	11
3 Критерии оценки отчетных работ	14
4 Рекомендуемые источники информации	15
ПРИЛОЖЕНИЕ А Правила выполнения лабораторных работ	16

## 1 ПОЯСНИТЕЛЬНАЯ ЗАПИСКА

Методические рекомендации составлены в соответствии с рабочей программой профессионального модуля ПМ.01 Сборка, монтаж, регулировка и ремонт узлов и механизмов оборудования, агрегатов, машин, станков и другого электрооборудования промышленных организаций.

Лабораторные занятия являются одним из важнейших элементов учебного процесса. При проведении лабораторных занятий преследуются три основные цели: возможность на практике убедиться в теоретических положениях; развитие творческого мышления (критическое осмысление результатов эксперимента); пробудить любознательность и воображение студента.

Результатом выполнения лабораторных работ является овладение обучающимися видом деятельности: Сборка, монтаж, регулировка и ремонт узлов и механизмов оборудования, агрегатов, машин, станков и другого электрооборудования промышленных организаций в том числе профессиональными (ПК) и общими (ОК) компетенциями:

<b>Код</b>	<b>Наименование результата обучения</b>
ПК 1.1.	Выполнять слесарную обработку, пригонку и пайку деталей и узлов различной сложности в процессе сборки
ПК1.2.	Изготавливать приспособления для сборки и ремонта
ПК1.3.	Выявлять и устранять дефекты во время эксплуатации оборудования и при проверке его в процессе ремонта.
ОК 1.	Понимать сущность и социальную значимость своей будущей профессии, проявлять к ней устойчивый интерес.
ОК 2.	Организовывать собственную деятельность, исходя из цели и способов ее достижения, определенных руководителем.
ОК 3.	Анализировать рабочую ситуацию, осуществлять текущий и итоговый контроль, оценку и коррекцию собственной деятельности, нести ответственность за результаты своей работы.
ОК 4.	Осуществлять поиск информации, необходимой для эффективного выполнения профессиональных задач.
ОК 5.	Использовать информационно-коммуникационные технологии в профессиональной деятельности.
ОК 6.	Работать в команде, эффективно общаться с коллегами, руководством, клиентами.
ОК 7.	Исполнять воинскую обязанность, в том числе с применением полученных профессиональных знаний (для юношей).

Программой ПМ.01 предусмотрено выполнение трех двухчасовых лабораторных работ.

В методических рекомендациях к лабораторным работам приведены необходимые теоретические сведения, порядок проведения работы, содержание отчета.

Предварительная подготовка обучающихся к лабораторной работе, понимание ее цели и содержания – важнейшее условие качественного выполнения работ. Поэтому прежде чем приступить к выполнению лабораторной работы, обучающиеся должны:

- ✓ изучить содержание работы и порядок ее выполнения;
- ✓ повторить теоретический материал, связанный с выполнением данной работы.

Завершается лабораторная работа составлением отчета, который должен содержать все необходимые результаты и выводы.

По лабораторной работе сдается зачет в форме собеседования.

Зачет по лабораторным работам является обязательным для получения допуска к экзамену.

## 2 ПЕРЕЧЕНЬ ЛАБОРАТОРНЫХ РАБОТ

Тема	Вид, название и краткое содержание задания	Планируемые часы на выполнение внеаудиторной работы	Форма отчетности и контроля
1.1	<p><b>Лабораторная работа №1</b> Рациональная организация рабочего места слесаря</p> <p><u>Цель работы:</u></p> <p>- ознакомиться с правилами рациональной организацией труда на рабочем месте слесаря.</p>	2	отчетная работа №1, собеседование
1.2	<p><b>Лабораторная работа №2</b> Определение размеров деталей с использованием штангенциркуля</p> <p><u>Цель работы:</u></p> <p>- освоение приемов применения штангенциркуля для определения размеров деталей и проверка соответствия этих размеров заданным на эскизе или чертеже, т.е. определение годности контролируемых деталей</p>	2	отчетная работа №2, собеседование
1.2	<p><b>Лабораторная работа №3.</b> Измерение размеров деталей гладким микрометром</p> <p><u>Цель работы:</u></p> <p>- освоение приемов использования гладких микрометров для измерения размеров деталей и проверка соответствия этих размеров заданным на эскизе или чертеже, т.е. определение годности контролируемых деталей</p>	2	отчетная работа №3, собеседование

## Лабораторно - практическая работа №1

**Тема:** Рациональная организация рабочего места.

**Цель работы:** ознакомиться с правилами рациональной организацией труда на рабочем месте слесаря.

**Оборудование:** одноместный слесарный верстак.

### Контрольные вопросы:

1. Что называется рабочим местом слесаря?
2. Перечислить основные условия безопасной работы при выполнении слесарных работ.

### Порядок выполнения работы

1. Рассмотреть устройство слесарного верстака.
2. Рассмотреть устройство слесарных тисков.
3. Проверить, соответствует ли верстак вашему росту.
4. Перечислить составные части верстака.

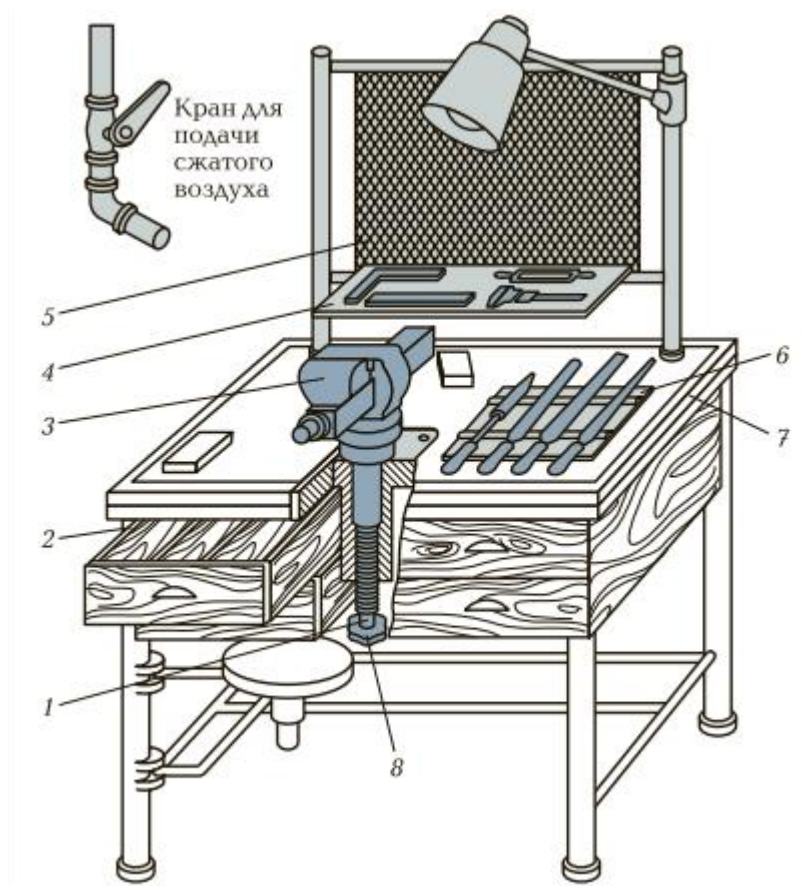
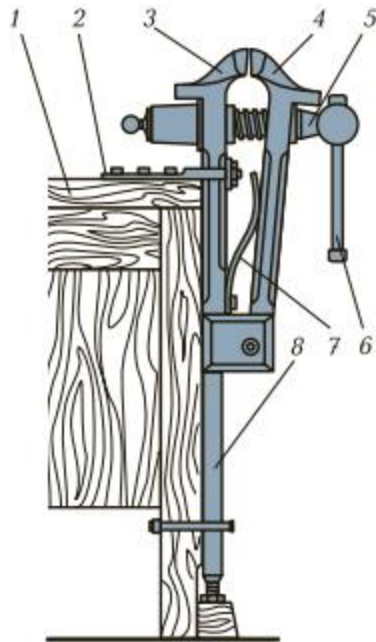


Рисунок 1.1 – Одноместный слесарный верстак

№п/п	Название	Назначение

5 Изображение эскиза тисков и перечень его составных частей



Стуловые тиски

6 Перечислите правила содержания рабочего места

7 Сделайте вывод по работе

## Лабораторно - практическая работа №2

**Тема: Определение размеров деталей с использованием штангенциркуля**

**Цель работы:** освоение приемов применения штангенциркуля для определения размеров деталей и проверка соответствия этих размеров заданным на эскизе или чертеже, т.е. определение годности контролируемых деталей.

**Оборудование:** штангенциркуль ШЦ-1-125-0,1 (ГОСТ 166-89), детали, эскизы или чертежи деталей.

**Задание:** изучить конструкцию штангенциркуля, рассмотреть порядок отсчета показаний и определить результаты измерений по шкалам его штанги и нониуса, освоить приемы измерения размеров детали разных форм.

Провести измерения на контролируемой детали и оценить ее годность.

Выполнить отчет в письменном виде.

### Порядок проведения работы

1. Ознакомиться с правилами безопасности при выполнении работы.



2. Повторить названия элементов штангенциркуля, используя макет штангенциркуля, средства измерения (штангенциркуль ШЦ-1-125-0,1).
3. Рассмотреть порядок отсчета показаний штангенциркуля.
4. Определить годность выданного инструмента для проведения контроля размеров изделия.
5. Изучить эскиз или чертеж.
6. Выполнить измерения размеров имеющейся детали и записать результаты измерений.
7. Оценить годность контролируемой детали.
8. Составить отчет.

### Средство измерения

Для контроля размеров детали используется штангенциркуль ШЦ-1-125-0,1 (рис.3.1), диапазон измерения которого от 0,1 до 125 мм. Штангенциркуль состоит из штанги **5**, на которой нанесена шкала с ценой деления 1мм. По штанге передвигается рамка **3** со вспомогательной шкалой **7** нониуса, которая позволяет отсчитывать доли деления шкалы штанги. Цена деления шкалы нониуса у рассматриваемого штангенциркуля 0,1мм. Штангенциркуль снабжен губками **8** для наружных измерений и **1** для внутренних измерений, а также зажимным винтом **2**.

К рамке **3** нониуса прикреплена линейка **6** глубиномера и плоская пружина **4**. При измерении определяют целое число миллиметров контролируемого размера по шкале штанги, для чего отсчитывают на ней штрих, ближайший меньший к нулевому штриху нониуса. Этот штрих, указывающий на целое число миллиметров контролируемого размера детали, необходимо запомнить и далее, если требуется, определить десятые доли миллиметра по шкале нониуса. Для этого отсчитывают на шкале нониуса штрих, совпадающий со штрихом штанги, запоминают число делений от его нулевого нулевого штриха и умножают на цену деления шкалы нониуса. Результат измерения вычисляют, суммируя целое число миллиметров и десятые доли миллиметра.

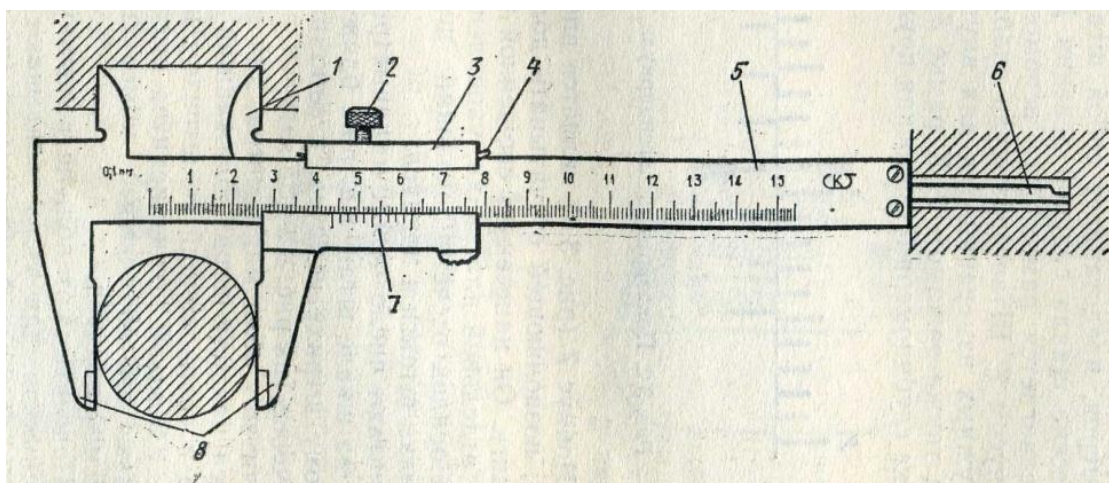


Рисунок 2.1 - Штангенциркуль

## Измеряемые детали

Детали, подлежащие измерению, могут быть разными. С использованием указанного средства измерения допускается контроль деталей типа тел вращения или тел, ограниченных поверхностями. Примеры таких деталей занесены в таблицы (2.1 и 2.2).

Необходимо, чтобы требования к точности измерений могли быть проконтролированы используемым средством измерения.

Таблица 2.1 - Допуск и предельные размеры измеряемой детали типа «вал»

№п/п	Размер, мм	Допуск, мм	Предельный размер, мм	
			наибольший	наименьший
1.	$20^{+0,3}$	0,3	20,3	20
2.	$18_{-0,2}^{+0,1}$	0,3	18,1	17,8

Таблица 2.2 - Допуск и предельные размеры измеряемой детали, ограниченной плоскостями

№п/п	Размер, мм	Допуск, мм	Предельный размер, мм	
			наибольший	наименьший
1.	$25^{+0,3}$	0,3	25,3	25
2.	$38^{+0,1}$	0,1	38,1	38
3.	$50^{+0,2}$	0,2	50,2	50

При изучении эскиза детали, предполагаемой к измерению, необходимо определить допуск на размеры, указанные на эскизе, и провести расчет наибольших и наименьших предельных размеров.

Остальные размеры детали свободные, т.е. могут иметь достаточно большую величину допуска, определяемую по специальным таблицам, и контролю не подлежат.

## Подготовка к измерениям

1. Тщательно протереть поверхности детали, подлежащие контролю, для удаления налипших частичек металла, например стружки.
2. Протереть измерительные поверхности губок штангенциркуля.
3. Проверить готовность штангенциркуля к проведению измерений, в частности проверить правильность установки на «ноль»; нулевые штрихи нониуса и штанги должны совпадать.

Внимание! Если совпадение делений отсутствует, то проводить измерение нельзя. В этом случае необходимо либо устранить неточность инструмента, либо заменить его, чтобы вновь выполнить измерения.

## Проведение измерений

При проведении измерений деталь должна быть в левой руке, причем необходимо удерживать деталь недалеко от губок штангенциркуля. Одновременно большим пальцем правой руки, которая поддерживает его штангу (шейку), необходимо перемещать рамку до плотного соприкосновения губок штангенциркуля с измеряемой поверхностью, не допуская их перекоса. Положение рамки необходимо закрепить зажимным винтом.

Для точного отсчета показаний со шкал штанги и нониуса штангенциркуль необходимо держать прямо перед глазами.

Результаты измерений требуется записать.

## Содержание отчета

1. Указание темы, цели работы, задания, средств измерения.
2. Изображение эскиза штангенциркуля с описанием названий элементов, из которых он состоит.
3. Запись порядка отсчета показаний со шкал штанги и нониуса и определение результатов измерения.
4. Изображение эскиза измеряемой детали с указанием размеров.
5. Запись данных, полученных при изучении чертежа или эскиза измеряемой детали.
6. Запись результатов измерений.
7. Заключение о годности контролируемой детали: деталь считается годной, если действительный размер детали меньше наибольшего предельного размера, больше наименьшего предельного размера или равен им. (действительные размеры детали типа «вал», контроль которых проводился в ЛПР№2, удовлетворяют условию годности. На основании этого деталь признается годной).

## Лабораторно - практическая работа №3

**Тема:** Измерение размеров деталей гладким микрометром

**Цель работы:** освоение приемов использования гладких микрометров для измерения размеров деталей и проверка соответствия этих размеров заданным на эскизе или чертеже, т.е. определение годности контролируемых деталей.

**Оборудование:** микрометр МК 0-25, детали, эскизы или чертежи деталей.

**Задание:** изучить конструкцию гладкого микрометра, рассмотреть порядок отсчета показаний и определения результатов измерения по шкалам его стебля и барабана. Освоить приемы измерения размеров деталей разных форм, провести измерения на контролируемой детали и оценить ее годность.  
Выполнить отчет в письменном виде.

## Порядок проведения работы

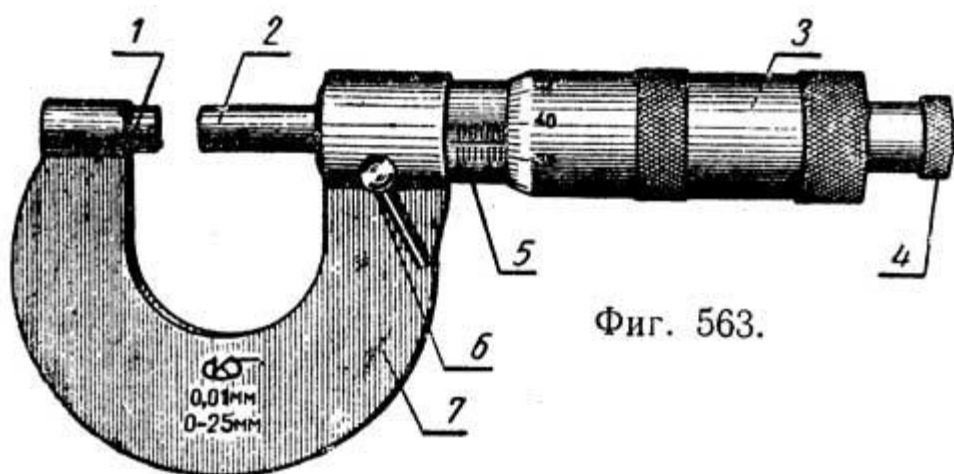
1. Ознакомиться с правилами безопасности при выполнении работ.
2. Повторить названия элементов гладкого микрометра, используя укрупненный макет микрометра, средство измерения (гладкий микрометр)

3. Рассмотреть порядок отсчета показаний гладкого микрометра.
4. Определить годность выданного инструмента для проведения контроля размеров изделия.
5. Изучить эскиз или чертеж.
6. Выполнить измерения размеров имеющейся детали и записать результаты измерений.
7. Оценить годность контролируемой детали.
8. Составить отчет.

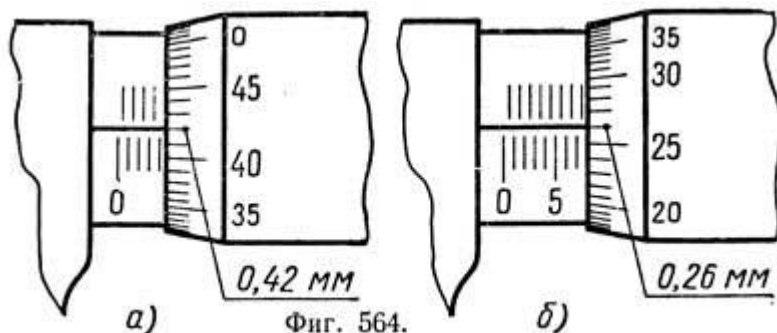
### Средство измерения

**Микрометр** – инструмент, с помощью которого производят измерения с точностью до 0,001 мм.

В состав микрометра входит **скоба с пяткой**, **микрометрический винт** с шагом 0,5 мм и **стопор**. Микрометрический винт состоит из **стебля**, **барабана** и **головки**.



Фиг. 563.



Фиг. 564.

**Продольная шкала**, нанесенная на стержень, разделена риску на основную и вспомогательную так, что расстояние между рисками двух шкал составляет 0,5мм. Окружность барабана разделена на 50 равных делений. Поворот барабана на одно деление дает перемещение микрометрического винта на 0,01мм.

**Трещотка**, которой снабжена головка, позволяет передавать на микрометрический винт постоянное усилие. В случае, когда микрометрический винт упирается в пятку, торец барабана должен совместиться с нулевым делением основной продольной шкалы. При этом нулевое деление круговой шкалы на барабане должно совпадать с продольной риской основной шкалы.

## Измеряемые детали

Детали, подлежащие измерению, могут быть разными. С использованием указанного средства измерения допускается контроль деталей типа тел вращения или тел, ограниченных поверхностями. Необходимо, чтобы требования к точности измерений могли быть проконтролированы используемым средством измерения.

### Подготовка к измерениям

1. Тщательно протереть поверхности детали, подлежащие контролю, для удаления налипших частичек металла, например стружки.

2. Проверить готовность микрометра к проведению измерений, в частности проверить правильность установки на «ноль»; нулевые штрихи стебля и барабана должны совпадать.

Внимание! Если совпадение делений отсутствует, то проводить измерение нельзя. В этом случае необходимо либо устранить неточность инструмента, либо заменить его, чтобы вновь выполнить измерения.

### Проведение измерений

Перед измерением устанавливают микрометр на размер несколько больше проверяемого, затем микрометр берут левой рукой за скобу **7**, а измеряемую деталь помещают между пяткой **1** и торцом микрометрического винта **6**. Плавно вращая трещотку **4**, прижимают торцом микрометрического винта деталь к пятке до тех пор, пока трещотка не начнет повертываться и пощелкивать.

При измерении диаметра цилиндрической детали линия измерения должна быть перпендикулярна образующей и проходить через центр.

При чтении показаний микрометра целые миллиметры отсчитывают по краю скоса барабана по нижней шкале, полумиллиметры – по числу делений верхней шкалы стебля. Сотые доли миллиметра определяют по конической части барабана по порядковому номеру (не считая нулевого) штриха барабана, совпадающего с продольным штрихом стебля.

При чтении показаний микрометр держат прямо перед глазами.

### Содержание отчета

1. Указание темы, цели работы, задания, средств измерения.
2. Изображение эскиза микрометра с описанием названий элементов, из которых он состоит.
3. Опишите порядок подготовки к измерениям
4. Опишите технику проведения измерения
5. Запишите порядок отсчета показаний со шкал стебля и барабана и определение результатов измерения.
6. Сделайте вывод по работе

### 3 КРИТЕРИИ ОЦЕНКИ ОТЧЕТНЫХ РАБОТ

Форма зачета по лабораторным работам – собеседование.

Лабораторная работа считается выполненной и принимается к зачету по следующим критериям:

**Оценка «отлично»** выставляется, если студент обстоятельно, с достаточной полнотой излагает программный материал, дает правильные формулировки, точные определения ключевых понятий, обнаруживает полное понимание материала и может обосновать свой ответ, привести примеры, демонстрирует самостоятельность мышления, правильно отвечает на дополнительные вопросы.

**Оценка «хорошо»** выставляется, если студент дает ответ, удовлетворяющий тем же требованиям, что и для оценки «отлично», но допускает единичные ошибки, которые сам же исправляет после замечаний преподавателя.

**Оценка «удовлетворительно»** выставляется, если студент демонстрирует знание и понимание основных положений программного материала, но при этом допускает неточности в формулировке правил или определений, излагает материал недостаточно связно и последовательно.

**Оценка «неудовлетворительно»** выставляется, если студент обнаруживает незнание большей части программного материала, допускает ошибки в формулировке правил и определений, искажающие их смысл, беспорядочно и неуверенно излагает материал, сопровождая изложение частыми запинками, перерывами.

#### 4 РЕКОМЕНДУЕМЫЕ ИСТОЧНИКИ ИНФОРМАЦИИ

1. Покровский Б. С. Основы слесарных и сборочных работ: учебник / Б.С. Покровский. – М.: Издательский центр «Академия», 2017. – 208 с.
2. Фещенко В.Н. Слесарное дело. Слесарные работы при изготовлении и ремонте машин. Книга 1 [Электронный ресурс]: учебное пособие/ Фещенко В.Н.— Электрон. текстовые данные.— М.: Инфра-Инженерия, 2013.— 464 с.— Режим доступа: <http://www.iprbookshop.ru/13546.html>.— ЭБС «IPRbooks»

ПРИЛОЖЕНИЕ А  
**Правила выполнения лабораторных работ**

При выполнении лабораторно - практической работы студент **должен:**

- строго выполнять весь объем, указанный в описаниях соответствующих работ;
- знать, что перед выполнением каждой работы преподавателем проводится актуализация опорных знаний обучающихся;
- соблюдать правила безопасности, быть внимательным и аккуратным;
- перед началом работы, внимательно прочитать порядок ее выполнения;
- проверить наличие всех необходимых материалов для выполнения работы;
- знать, что после выполнения работы, надо представить отчет о проделанной работе.