

ГОСУДАРСТВЕННОЕ БЮДЖЕТНОЕ ПРОФЕССИОНАЛЬНОЕ
ОБРАЗОВАТЕЛЬНОЕ УЧРЕЖДЕНИЕ СВЕРДЛОВСКОЙ ОБЛАСТИ
«БОГДАНОВИЧСКИЙ ПОЛИТЕХНИКУМ»

МЕТОДИЧЕСКИЕ УКАЗАНИЯ

по выполнению практических работ

**ПМ 01. Сборка, монтаж, регулировка и ремонт узлов и механизмов оборудования,
агрегатов, машин, станков и другого электрооборудования промышленных
организаций**

МДК 01.01 Основы слесарно-сборочных и электромонтажных работ

по профессии


13.01.10 Электромонтер по ремонту и обслуживанию электрооборудования

2018

Организация-разработчик: ГБПОУ СО «Богдановичский политехникум»

Разработчик:

Кудряшова Т.А., преподаватель высшей квалификационной категории ГБПОУ СО «Богдановичский политехникум», г. Богданович

Рассмотрено на заседании Методического совета ГБПОУ СО
«Богдановичский политехникум»
протокол № 1 от «30» августа 2018 г.
Председатель:  / Е.В. Снежкова

СОДЕРЖАНИЕ

1	Пояснительная записка	3
2	Перечень практических занятий	6
1	Изучение инструмента для выполнения слесарных работ	8
2	Изучение технологической последовательности выполнения разъемных соединений	14
3	Изучение способов сборки неразъемных соединений	16
4	Изучение инструмента для ведения электромонтажных работ	22
5	Чтение маркировки проводов и кабелей	38
6	Составление технологической последовательности разделки и соединения проводов и кабелей в зависимости от марки проводника	43
7	Составление технологической последовательности опрессовки жил	49
8	Изучение инструкционной карты Разметка трасс электропроводок	51
9	Изучение инструкционной карты Способы выполнения пробивных работ	57
10	Изучение ИК Приемы работы с пиротехнической оправкой	62
3	Критерии оценки отчетных работ	66

1 ПОЯСНИТЕЛЬНАЯ ЗАПИСКА

Методические рекомендации составлены в соответствии с рабочей программой профессионального модуля ПМ.01 Сборка, монтаж, регулировка и ремонт узлов и механизмов оборудования, агрегатов, машин, станков и другого электрооборудования промышленных организаций.

Практические занятия значительно повышают качественный уровень знаний, повышают мотивацию к изучению дисциплины, дают возможность студентам более полно осознать необходимость практической значимости приобретенных умений, навыков, а также использование их в профессиональной деятельности.

Результатом выполнения лабораторных работ является овладение обучающимися видом деятельности: Сборка, монтаж, регулировка и ремонт узлов и механизмов оборудования, агрегатов, машин, станков и другого электрооборудования промышленных организаций в том числе профессиональными (ПК) и общими (ОК) компетенциями:

Код	Наименование результата обучения
ПК 1.1.	Выполнять слесарную обработку, пригонку и пайку деталей и узлов различной сложности в процессе сборки
ПК1.2.	Изготавливать приспособления для сборки и ремонта
ПК1.3.	Выявлять и устранять дефекты во время эксплуатации оборудования и при проверке его в процессе ремонта.
ОК 1.	Понимать сущность и социальную значимость своей будущей профессии, проявлять к ней устойчивый интерес.
ОК 2.	Организовывать собственную деятельность, исходя из цели и способов ее достижения, определенных руководителем.
ОК 3.	Анализировать рабочую ситуацию, осуществлять текущий и итоговый контроль, оценку и коррекцию собственной деятельности, нести ответственность за результаты своей работы.
ОК 4.	Осуществлять поиск информации, необходимой для эффективного выполнения профессиональных задач.
ОК 5.	Использовать информационно-коммуникационные технологии в профессиональной деятельности.
ОК 6.	Работать в команде, эффективно общаться с коллегами, руководством, клиентами.
ОК 7.	Исполнять воинскую обязанность, в том числе с применением полученных профессиональных знаний (для юношей).

Программой ПМ.01 предусмотрено выполнение практических занятий в количестве 18 часов.

В методических рекомендациях к практическим работам приведены необходимые теоретические сведения, порядок проведения работы, содержание отчета.

Предварительная подготовка обучающихся к практической работе, понимание ее цели и содержания – важнейшее условие качественного выполнения работ. Поэтому прежде чем приступить к выполнению практической работы, обучающиеся должны:

- ✓ изучить содержание работы и порядок ее выполнения;
- ✓ повторить теоретический материал, связанный с выполнением данной работы.

Завершается практическая работа составлением отчета, который должен содержать все необходимые результаты и выводы.

По практической работе сдается зачет в форме собеседования.

Зачет по практическим работам является обязательным для получения допуска к экзамену.

2 ПЕРЕЧЕНЬ ПРАКТИЧЕСКИХ РАБОТ

Тема	Вид, название и краткое содержание задания	Планируемые часы на выполнение внеаудиторной работы	Форма отчетности и контроля
1.1	<p>Практическая работа №1 Изучение инструмента для выполнения слесарных работ</p> <p><u>Цель работы:</u></p> <ul style="list-style-type: none"> - изучить назначение слесарных инструментов, приспособлений, их подготовку, применение и хранение 	2	отчетная работа №1, собеседование
1.2	<p>Практическая работа №2 Изучение технологической последовательности выполнения разъемных соединений</p> <p><u>Цель работы:</u></p> <ul style="list-style-type: none"> - изучить основные требования при выполнении разъемных соединений и порядок сборки резьбовых соединений 	2	отчетная работа №2, собеседование
1.2	<p>Практическая работа №3. Изучение способов сборки неразъемных соединений</p> <p><u>Цель работы:</u></p> <ul style="list-style-type: none"> - изучить общие сведения и способы выполнения неразъемных соединений. 	2	отчетная работа №3, собеседование
2.1	<p>Практическая работа №4. Изучение инструмента для ведения электромонтажных работ</p> <p><u>Цель работы:</u></p> <ul style="list-style-type: none"> - ознакомить с основным электромонтажным инструментом и умению применения для определенного вида работ 	2	отчетная работа №4, собеседование
2.2	<p>Практическая работа №5. Чтение маркировки проводов и кабелей</p> <p><u>Цель работы:</u></p> <ul style="list-style-type: none"> - изучить маркировки проводов и кабелей; - выбрать и расшифровать марку кабеля, провода в соответствии с данными 	2	отчетная работа №5, собеседование
2.2	<p>Практическая работа №6. Составление технологической последовательности разделки и соединения проводов и кабелей в зависимости от марки проводника</p> <p><u>Цель работы:</u></p> <ul style="list-style-type: none"> - научиться составлять технологические карты последовательности ступенчатой разделки силового кабеля с бумажной изоляцией. - сформировать понятие о требованиях к соединению жил кабелей и проводов 	2	отчетная работа №6, собеседование

2.2	<p>Практическая работа №7. Составление технологической последовательности опрессовки жил</p> <p><u>Цель работы:</u> - : изучить способ соединения проводов методом опрессовки и составить технологическую карту опрессовки жил</p>	2	отчетная работа №7, собеседование
2.3	<p>Практическая работа №8. Изучение инструкционной карты Разметка трасс электропроводок</p> <p><u>Цель работы:</u> - научиться определять и размечать места установки аппаратов, размечать отверстия, гнезда, борозды и трассы электропроводок</p>	1	отчетная работа №8, собеседование
2.3	<p>Практическая работа №9. Изучение инструкционной карты Способы выполнения пробивных работ</p> <p><u>Цель работы:</u> - Ознакомиться с устройством механизмов и приспособлений для пробивных работ</p>	1	отчетная работа №9, собеседование
2.3	<p>Практическая работа №10. Изучение ИК Приемы работы с пиротехнической оправкой</p> <p><u>Цель работы:</u> - изучить приемы работы с пиротехнической оправкой</p>	2	отчетная работа №10, собеседование

ПРАКТИЧЕСКОЕ ЗАНЯТИЕ № 1

Тема: Изучение инструмента для выполнения слесарных работ

Цель занятия: Изучить назначение слесарных инструментов, приспособлений, их подготовку, применение и хранение

Материально-техническое оснащение:

- презентация: Основные инструменты для слесарных работ
- пассатижи, молоток, отвертки, зубило, кернер, напильники, дрель, метчик, плашка

Основные теоретические сведения

Слесарный инструмент используется для ручной обработки различных материалов. Слесарно-сборочный инструмент, применяется при узловой и общей сборке машин для соединения их элементов и пригоночных работ. Для соединения элементов машин применяют ручной и механизированный слесарно-сборочный инструмент.

К первому относятся стандартные и специальные инструменты для сборки резьбовых соединений (гаечные ключи, отвёртки), обычные и мягкие (протектированные) молотки и оправки для запрессовки деталей, обжимки и поддержки для клепальных работ, вальцовки, различные инструменты для постановки упругих разрезных колец и шайб.

Ко второму относятся пневматические и электрические резьбо-завёртывающие ручные машины (гайко-, винто- и шпильковёрты), пневмо- и электромолотки, переносные скобы для запрессовки и клёпки, приводные вальцовки, а также специальные механизированные устройства для постановки упругих деталей (поршневых колец, стопорных разрезных колец, пружин).

Для пригоночных работ в единичном и мелкосерийном производстве (опиливание, снятие заусенцев, шабрение, притирка, прорубание маслораспределительных канавок, сверление и развёртывание отверстий по месту и т. д.) используется стандартный ручной инструмент (напильники, шаберы, притиры, зубила, крейцмейсели, свёрла, развёртки и т. д.), а также некоторый специальный инструмент (притиры, оправки, шаблоны).

Рассмотрим основные виды слесарного инструмента.



Рисунок 1.1 - Пассатижи



Рисунок 1.2 - Молоток

Пассатижи - (изображены на рисунке 1.1) многофункциональный ручной слесарно-монтажный инструмент, в котором обычно совмещены плоскогубцы, бокорезы и 2 резака для рубки проволоки разного диаметра (в шарнире). Пассатижи могут иметь 1-2 пары зубчатых выемок для захвата и поворота деталей.

Молоток (рисунок 1.2) - ударный инструмент. В слесарном деле используется как совместно с другими инструментами (зубило, бородок...), так и самостоятельно для различных приёмов работы: правки, гибки, клёпки и других. Молоток состоит из ударной

массы (обычно металлическая массивная часть), насаженной на рукоятку (чаще деревянную). Слесарный молоток имеет два бойка: один плоский а другой клинообразный. Для разных видов работ употребляются молотки разнообразной формы и размера.



Рисунок 1.3 - Отвертки

Отвёртка (рисунок 1.3) - это инструмент, предназначенный для закручивания и откручивания винтов, шурупов, саморезов и других крепёжных и регулировочных элементов, имеющих специальную выемку, называемую шлицом. Отвёртка вставляется в шлиц для передачи крутящего момента на винт. Обыкновенная отвёртка состоит из двух частей:

1) **Стержень отвёртки** - выполнен из металла, он не должен быть мягким и не должен быть хрупким. А значит, стержень качественной отвёртки должен быть изготовлен из металла, закалённого специальным образом.

2) **Ручка отвёртки** - изготовлена обычно из резины, пластика или же дерева. Форма может быть самой разнообразной и зависит от конкретного назначения отвёртки. Главное, чтобы такая ручка была удобна в работе.

В зависимости от формы и размера шлица крепёжных элементов подбирают отвёртку для работы. Шлицы могут иметь самую разнообразную форму. В домашнем хозяйстве чаще всего приходится иметь дело с **плоскими шлицами** и **крестовыми шлицами** разных размеров. Соответственно, у каждого мастера, а тем более слесаря, должны быть под рукой плоские и крестовые отвёртки нескольких размеров, чтобы без проблем справиться с винтами и шурупами.

Зубило (рисунок 1.4) - ударно-режущий инструмент, продолговатый стержень, заточенный с одной из сторон, используется для рубки металла и камня. При сообщении зубилу удара со стороны бойковой части с помощью молотка режущая кромка зубила разрезает или раскалывает обрабатываемый материал.



Рисунок 1.4 - Зубило

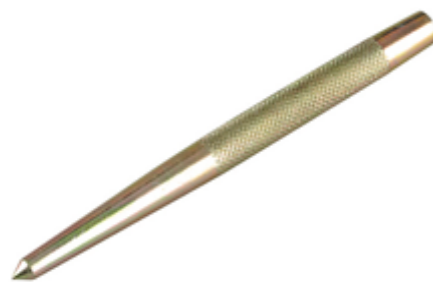


Рисунок 1.5 - Кернер

Кернер (рисунок 1.5) - ручной слесарный инструмент, предназначен для разметки центральных лунок (кернов) для начальной установки сверла. Представляет собой стержень круглого сечения, один конец которого (рабочая часть) заточен на конус с углом при вершине $100^{\circ} \dots 120^{\circ}$. Кернение производится ударами молотка по противоположной части кернера.



Рисунок 1.6 - Напильники

Напильник – металлический брусок с насечкой, который хотя и относится к категории металлорежущего инструмента, часто применяется для работы с пластиком, деревом и т.д. Набор слесаря требует комплекта напильников различной формы: плоские, трехгранные, ромбовидные, полукруглые – все варианты обязательно понадобятся при выполнении важных слесарных работ. Вы также вряд ли сможете обойтись без надфилей-напильников с мелкой насечкой для обработки небольших деталей. **Надфиль** - маленький напильник.



Рисунок 1.7 - Бородок



Рисунок 1.8 - Кувалда

Бородок (рисунок 1.7) - слесарный инструмент для вырубки отверстий в листовом материале. Представляет собой стержень, один конец которого (рабочая часть) выполнен в виде усеченного конуса. В поперечном сечении бородки могут различаться в зависимости от формы вырубаемых отверстий - круглые, квадратные, прямоугольные, и т.п. Пробой отверстия производится ударами молотка по противоположной части борodka - затыльнику.

Кувалда (рисунок 1.8) - ручной ударный инструмент, предназначенный для нанесения исключительно сильных ударов при обработке металла, на демонтаже и монтаже конструкций. От молотка кувалда отличается значительно большей массой бойка, длиной рукоятки.

Разводной ключ (рисунок 1.9) – предназначен для закручивания и выкручивания болтов, гаек, различных элементов трубопровода. Универсальность ключей,

закрывающаяся в возможности регулирования зазора между губками, обеспечивает возможность применения одного инструмента для болтов и гаек разного размера.



Рисунок 1.9 - Ключ разводной



Рисунок 1.10 - Ключи гаечные

Гаечный ключ (рисунок 1.10) – представляет собой менее «продвинутой» аналог разводного ключа. Обладает сходными функциями, захватывая изделия посредством специального зева или контурных выступов/углублений. Гаечных ключей в наборе мастера должно быть несколько, так как они подбираются отдельно для каждой гайки определенного размера.

Ножовка по металлу (рисунок 1.11) – конструктивно состоит из рамки и сменного ножовочного полотна и предназначена для распиловки металлических деталей. Полотна ножовки представлены в различных вариантах: модели с мелкими зубьями применяют для резания твердых металлов, с крупными — для мягких металлов и пластика.



Рисунок 1.11 - Ножовка по металлу



Рисунок 1.12 - Дрель ударная

Дрель (рисунок 1.12) - инструмент, предназначенный для сверления отверстий.

Метчик (рисунок 1.13) - слесарный инструмент для нарезания внутренних резьб. Метчик представляет собой винт с прорезанными прямыми или винтовыми стружечными канавками, образующими режущие кромки. Профиль резьбы метчика должен соответствовать профилю нарезаемой резьбы.

Плашка (рисунок 1.14) - резьбонарезной слесарный инструмент для нарезки наружной резьбы. Плашки предназначены для нарезания или калибрования наружных резьб за один проход. Плашка представляет собой закаленную гайку с осевыми отверстиями, образующими режущие кромки.



Рисунок 1.13- Метчик



Рисунок 1.14 - Плашка

Тиски (рисунок 1.15) – служат для жесткой фиксации обрабатываемых деталей, которые плотно зажимаются сдвигающимися губками. Прочность фиксации элементов закономерно оказывает влияние на качество ее обработки. Тиски бывают настольными, которые сами закрепляются на жестком основании (привинчиваются к краю верстака, табурета), или ручными, предназначенными для обработки напильником мелких деталей.



Рисунок 1.15 - Тиски

Типичные слесарные тиски обычно состоят из следующих основных частей:

- поворотное основание
- подвижная щёчка
- неподвижная щёчка
- винт
- наковальня
- губки

Основание тисков имеет отверстия для надёжного крепления к столярному верстаку. На это основание обычно крепится неподвижная щёчка, которая может поворачиваться относительно основания, что очень удобно для выполнения столярных работ. Вообще, эта самая неподвижная щёчка и есть, по сути дела, основная часть. На неё крепятся остальные части тисков. С помощью винта к неподвижной щёчке присоединяется подвижная, для этого в неподвижной щёчке есть втулка с резьбой. Чаще всего резьба прямоугольная. Так же на неподвижной щёчке имеется небольшая наковальня, что так же очень удобно для правки мелких деталей.

Завинчивая винт, мы тем самым будем сводить щёчки, зажимая ими обрабатываемую деталь. Вернее, зажимать деталь будут не сами щёчки, а губки. Губки - это такие сменные насадки на щёчки тисков. Они изготовлены из специального материала, отвечающего определённым требованиям.

- губки должны как можно надёжнее удерживать деталь.
- материал губок должен быть относительно стойким к воздействию слесарных инструментов.

- материал губок не должен портить деталь.

Эти требования достаточно противоречивы, поэтому для качественной обработки рекомендуют менять губки в зависимости от свойств материала обрабатываемой детали. В идеале, желательно иметь несколько комплектов губок из различных сплавов и различной конфигурации.

Каждый слесарь имеет в своём инструментальном ящике определённый набор слесарного инструмента. Как правило, иметь под рукой весь инструмент не представляется возможным, просто физически его не донести до места слесарных работ. По этой причине каждый мастер перед работой предварительно уточняет набор необходимых слесарных инструментов, требующихся для конкретного ремонта. Именно с таким набором инструментов слесарь и прибывает на место работы. Естественно, бывает и так, что в процессе выполнения слесарных работ выясняется нехватка какого-либо инструмента. Приходится возвращаться в мастерскую для пополнения рабочего набора слесарно-монтажного инструмента - такова работа слесаря.

Порядок выполнения работы

- 1) Изучить основные теоретические сведения.
- 2) Внимательно рассмотреть весь слесарный инструмент и описать его назначение.
- 3) Ответить на контрольные вопросы.

Контрольные вопросы

- 1) Назовите слесарный инструмент, относящийся к режущему инструменту.
- 2) Какой слесарный инструмент относится к вспомогательному инструменту?
- 3) Перечислите измерительные и поверочные инструменты слесаря.
- 4) Назовите слесарно-сборочный инструмент слесаря?

Содержание отчета

- 1) Номер, тема и цель работы.
- 2) Описание назначения слесарного инструмента.
- 3) Ответы на контрольные вопросы.

Источники информации

- Покровский Б. С. Основы слесарных и сборочных работ: учебник / Б.С. Покровский. – М.: Издательский центр «Академия», 2017. – 208 с.

- Фещенко В.Н. Слесарное дело. Слесарные работы при изготовлении и ремонте машин. Книга 1 [Электронный ресурс]: учебное пособие/ Фещенко В.Н.— Электрон.текстовые данные.— М.: Инфра-Инженерия, 2013.— 464 с.— Режим доступа: <http://www.iprbookshop.ru/13546.html>.— ЭБС «IPRbooks»

ПРАКТИЧЕСКОЕ ЗАНЯТИЕ № 2

Тема: Изучение технологической последовательности выполнения разъемных соединений

Цель занятия: Изучить основные требования при выполнении разъемных соединений и порядок сборки резьбовых соединений.

Материально-техническое оснащение: болты, гайки, винты, шпильки, шайбы

Основные теоретические сведения

Разъемными соединениями называют соединения, которые можно разобрать без порчи деталей или их элементов. Разъемные соединения выполняют при помощи винтов, болтов, шпилек, штифтов, шлицевых (зубчатых) деталей, шпонок. Наиболее распространены соединения, выполняемые при помощи винтов с конической и цилиндрической головками, а также при помощи установочных (стопорных) винтов и шпилек. Жесткую фиксацию деталей осуществляют при помощи штифтов и шпонок. Кроме того, применяются резьбовые соединения деталей, на одной из которых нарезана наружная резьба, а на другой – внутренняя.

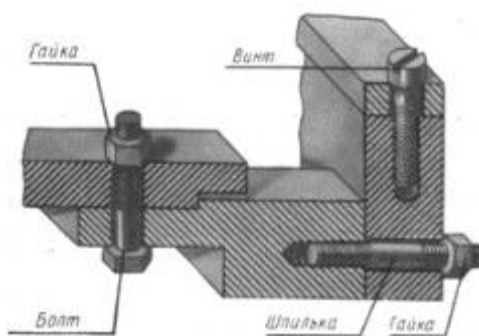


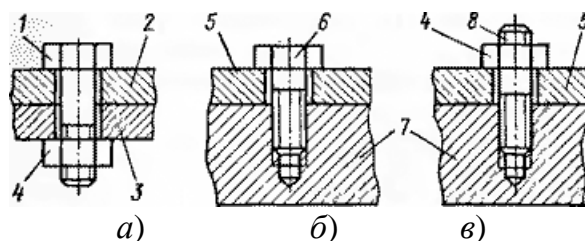
Рисунок 2.1 - Разъемные соединения

При сборке машин для закрепления деталей широко используют резьбовые соединения. Нередки случаи, когда выполнение резьбовых соединений составляет значительную часть общей трудоемкости сборки машины. Это прежде всего относится к резьбовым соединениям с большим диаметром резьбы.

При сборке резьбовых соединений необходимо соблюдать следующие требования: соприкасающиеся поверхности собираемых деталей, а также торцы гаек, болтов должны иметь плотное прилегание; заворачивание гаек и болтов при креплении крышек, фланцев, плит нужно выполнять в определенной последовательности, чтобы исключить деформации деталей и нарушение герметичности стыков; ответственные резьбовые соединения следует затягивать с определенным крутящим моментом.

Болт 1 (рисунок 2.2, а), представляющий собой металлический стержень с резьбой на одном конце и головкой на другом, свободно проходит через гладкие (нерезьбовые) отверстия в деталях. Детали 2, 3 в болтовом соединении притягиваются друг к другу при завинчивании гайки 4 на резьбовом конце болта.

Гайка - это деталь с резьбовым отверстием, наружная поверхность которой имеет форму, удобную для захвата ключом или рукой.



a - болтовое, *б*- винтовое, *в* - шпилечное
Рисунок 2.2 - Резьбовые соединения:

В винтовом соединении (рисунок 2.2, *б*) винт *б* ввинчивается в резьбовые отверстия основной детали *7* и притягивает к ней деталь *5*, в которой просверлено гладкое отверстие для свободного прохождения винта.

Винт и болт - сходные по конструкции детали. Головки как у того, так и другого могут иметь различную форму. Головки бывают шестигранные, круглые, квадратные и другой формы. Винт отличается от болта длиной нарезанной части: у винта она обычно выполнена на всю длину, у болта примерно на длину двух диаметров резьбы.

Соединение с помощью шпилек (рисунок 2.2, *в*) осуществляется следующим образом. Сначала шпилька *8*, представляющая собой металлический стержень с резьбой на обоих концах, ввинчивается в основную деталь *7*. Затем на шпильку надевается деталь *5* с гладким отверстием, которая притягивается к основной детали гайкой *4*.

В процессе сборки резьбовых соединений производится наживление (предварительное ввинчивание) резьбовых деталей, завинчивание их до упора, предварительная и окончательная затяжка, контроль затяжки и стопорение.

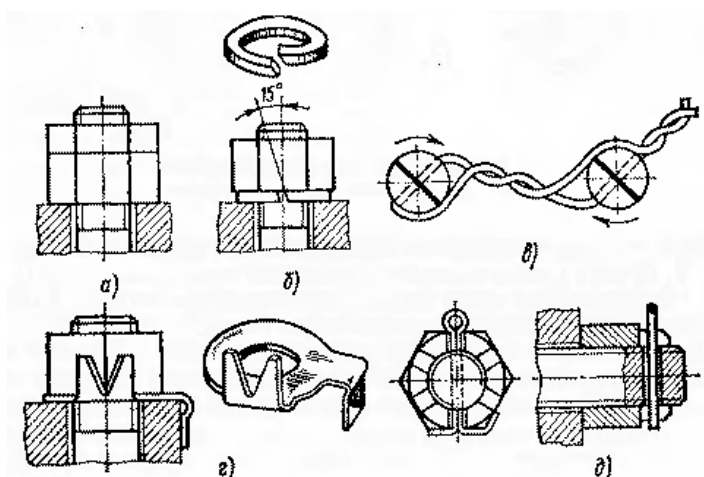
Наживление обычно производится вручную. Для завинчивания применяется ручной (гаечные ключи и отвертки) и механизированный инструмент: электрические, пневматические и гидравлические переносные и стационарные гайковерты.

Надежность и долговечность резьбовых соединений во многом определяются правильностью их затяжки в процессе сборки. В технических требованиях на сборку ответственных соединений указываются моменты затяжки гаек и винтов. Механизированный инструмент наряду с быстрым навинчиванием гайки или завинчиванием винта должен обеспечить также заданный момент затяжки резьбового соединения. Для выполнения этого требования вращение от двигателя к ключу передается через муфту, кулачки которой сцепляются под действием пружины. При моменте, большем момента, на который отрегулирована муфта, кулачки проскальзывают друг относительно друга, что сопровождается характерным «прощелкиванием», сигнализирующим об окончании затяжки. Изменением усилия пружины можно регулировать момент размыкания кулачковой муфты.

При работе изделия может произойти ослабление резьбового соединения в результате самоотвинчивания винтов и гаек. Для предотвращения самоотвинчивания резьбовые соединения после затяжки стопорят. Существует множество различных способов стопорения. Особенно надежным оно должно быть в тех изделиях, которые работают в условиях ударных нагрузок, тряски и вибрации.

Стопорение контргайкой (рисунок 2.3, *а*) заключается в том, что после затяжки соединения крепежной (основной) гайки на резьбовой конец навинчивается вторая гайка - контргайка. Ее затягивают до плотного соприкосновения с торцом основной. Стопорение происходит под воздействием сил трения в резьбе и на торцевых поверхностях гаек. Этот

способ стопорения недостаточно надежен при повышенных вибрациях и применяется в настоящее время сравнительно редко.



а - контргайкой, *б* - упругой шайбой, *в* - мягкой проволокой, *г* - плоскими деформируемыми шайбами, *д* - шплинтами

Рисунок 2.3 - Стопорение резьбовых соединений:

Концы шайбы слегка разведены и выполнены с острыми кромками. При затяжке шайба сжимается, кромки врезаются в тело гайки и опорную поверхность детали, препятствуя самоотвинчиванию.

Стопорение проволокой применяют для парных винтов (рисунок 2.3, *в*) и целых групп винтов. Для этого мягкую проволоку продевают в отверстия головок. Концы проволоки скручивают плоскогубцами. При вязке надо соблюдать следующее правило: натяжение проволоки должно создавать момент в направлении затяжки винтов: для правой резьбы - по часовой стрелке, для левой — против нее. Проволока создает жесткое стопорение - отвинчивание может произойти только при ее разрыве.

Жесткостопорение получается также при применении плоских деформируемых шайб (рисунок 2.3, *г*) и шплинтов (рисунок 2.3, *д*). Отвинчивание может произойти только при их деформации или срезе. Один усик шайбы после сборки отгибают на грань детали, фиксируя на ней шайбу, второй - на грани гайки. Шплинт пропускают через отверстие в болте и прорезь в гайке, концы его отгибают.

Применяются также и другие способы стопорения. В последние годы широкое распространение получило стопорение с помощью клея, краски и других составов. Клей наносят на резьбу винта или в резьбовое гнездо детали перед сборкой соединения, краску - на головку винта с заходом на смежную деталь. Перед нанесением состава поверхности обезжиривают.

Порядок выполнения работы

- 1) Изучить основные теоретические сведения.
- 2) Проанализировать и записать последовательность выполнения резьбовых соединений.
- 3) Ответить на контрольные вопросы.

Контрольные вопросы

- 1) Какие соединения называются резьбовыми и как они выполняются?
- 2) Какие требования необходимо соблюдать при сборке резьбовых соединений?
- 3) Как осуществляют жесткую фиксацию деталей?
- 4) Что представляют собой болт и гайка?
- 5) С помощью каких крепежных деталей выполняются резьбовые соединения?
- 6) Для чего необходимо стопорить болтовые соединения?

Содержание отчета

- 1) Номер, тема и цель работы.
- 2) Последовательность выполнения операций при сборке резьбовых соединений.
- 3) Ответы на контрольные вопросы.

Источники информации

- Покровский Б. С. Основы слесарных и сборочных работ: учебник / Б.С. Покровский. – М.: Издательский центр «Академия», 2017. – 208 с.
- Фещенко В.Н. Слесарное дело. Слесарные работы при изготовлении и ремонте машин. Книга 1 [Электронный ресурс]: учебное пособие/ Фещенко В.Н.— Электрон.текстовые данные.— М.: Инфра-Инженерия, 2013.— 464 с.— Режим доступа: <http://www.iprbookshop.ru/13546.html>.— ЭБС «IPRbooks»

ПРАКТИЧЕСКОЕ ЗАНЯТИЕ № 3

Тема: Изучение способов сборки неразъемных соединений

Цель занятия: Изучить общие сведения и способы выполнения неразъемных соединений.

Основные теоретические сведения

Неразъемными называют соединения, разъединение которых невозможно без разрушения соединяемых деталей или соединяющего материала. К ним относят заклепочные, сварные, клеевые, паяные соединения, а также соединения с натягом.

Сварные соединения

Сварное соединение – неразъемное соединение, выполненное сваркой, т.е. путём установления межатомных связей между свариваемыми частями при нагревании или пластическом деформировании.

Сварные соединения являются наиболее распространёнными и совершенными из неразъемных соединений, так как лучше других обеспечивают условия равнопрочности, снижения массы и стоимости конструкции.

Металл соединяемых сваркой деталей – *основной*; металл, предназначенный для введения в сварочную ванну в дополнение к расплавленному основному, называется *присадочным*; переплавленный присадочный металл, введённый в сварочную ванну, называется *наплавленным*. Участок соединения, образовавшийся в результате кристаллизации металлической сварочной ванны, называется *сварным швом*.

Преимущества сварного соединения:

- невысокая стоимость соединения, благодаря малой трудоёмкости и простоте сварного шва;
- сравнительно небольшая масса;
- сечение детали не ослабляется отверстием;
- герметичность автоматизации процесса сварки.

Недостатки сварного соединения:

- появление коробления, остаточных напряжений после сварки;
- недостаточная надёжность при вибрационных ударных нагрузках.
- трудность контроля качества;
- квалификация рабочего.

Виды сварных соединений: стыковое, нахлесточное, угловое, тавровое.

Критерием работоспособности сварных соединений является прочность, причём предполагается, что напряжение в опасных сечениях распределены равномерно. Расчёты сварных соединений:

условие прочности стыковых швов:

$$\sigma_p = \frac{F}{Sl} \leq \sigma_{\text{п}} \quad (3.1)$$

нахлесточные соединения рассчитываются на срез:

$$\tau_{\text{ср}} = \frac{F}{0,7Kl_m} \leq \tau_{\text{п}} \quad (3.2)$$

Допускаемые напряжения при расчёте сварных соединений принимают пониженными, в долях от допускаемых напряжений для основного металла.

Клеевые соединения

Клеевым называется неразъёмное соединение составных частей изделия с применением клея. Действие клеев основано на образовании межмолекулярных связей между клеевой плёнкой и поверхностями склеенных материалов. Применяют для соединения металлических, неметаллических и разнородных материалов. Клеевые соединения применяют в таких ответственных конструкциях, как летательные аппараты и мосты.

Достоинства клеевых соединений:

- возможности соединения практически всех конструкционных материалов в любых сочетаниях, любой толщины и конфигурации;
- герметичность;
- коррозионная стойкость соединений;
- не создают концентрации напряжений,
- не вызывают коробления деталей;
- надёжно работают при вибрационных нагрузках;
- клеевые соединения дешевле;
- клеевые конструкции при прочих равных условиях обладают меньшей массой.

Недостатки клеевых соединений:

- сравнительно невысокая прочность, в особенности при неравномерном отрыве;
- относительно невысокая долговечность некоторых клеев («старение»);
- низкая теплостойкость;

- необходимость соблюдения мер по технике безопасности (установка приточно-вытяжной вентиляции);
- для большинства соединений требуется нагрев, сжатие и длительная выдержка соединяемых деталей.

По природе основного компонента различают клеи:

- неорганические;
- органические;
- элементоорганические;

В зависимости от склеиваемых материалов и условий работы:

- БФ-2, БФ-4 (склеивания стали, алюминиевых и медных сплавов, стекла, пластмасс, кожи);
- клей 88 (склеивание металлов и неметаллов, дюралюминия с кожей и резиной, дерева с резиной и других материалов);
- эпоксидный клей ЭД-20 (склеивание и герметизации неразъёмных соединений из стали, алюминия, керамики, стекла и других материалов, обеспечивая термостойкое соединение).

Расчет на прочность клеевых соединений (аналогичен расчёту сварных соединений):

- расчёт шва на прочность клеевого шва нахлесточного соединения производят по формуле:

$$\tau' = \frac{F}{bl} \leq \tau' \quad (3.3)$$

где τ' - расчётное напряжение на срез в клеевом шве.

Допустимое напряжение на срез шва для клея БФ-2 $\tau' = 15 \dots 20 \text{ Н/мм}^2$, для клея БФ-4 $\tau' = 25 \dots 30 \text{ Н/мм}^2$.

Соединения с натягом

Соединения с натягом осуществляют подбором соответствующих посадок, в которых натяг создается необходимой разностью посадочных размеров насаживаемых одна на другую деталей. Взаимная неподвижность соединяемых деталей обеспечивается силами трения, возникающими на поверхности контакта деталей. Увеличению коэффициента трения способствуют микронеровности на сопряженных поверхностях. Соединения деталей с натягом широко применяют при больших динамических нагрузках и отсутствии необходимости в частой сборке и разборке. В последнее время посадки с натягом применяют в соединениях с валом зубчатых и червячных колес вместо шпоночных соединений.

Из соединений деталей с натягом наибольшее распространение получили цилиндрические соединения, в которых одна деталь охватывает другую по цилиндрической поверхности.

Характерными примерами деталей, соединенных посадками с натягом, являются: венцы зубчатых и червячных колес (рис.3.1, а), подшипники качения (рис.3.1,б), роторы электродвигателей и т. д.

Соединения деталей с натягом условно относят к неразъемным соединениям, однако цилиндрические соединения, особенно при закаленных поверхностях, допускают разборку (распрессовку) и новую сборку (запрессовку) деталей.

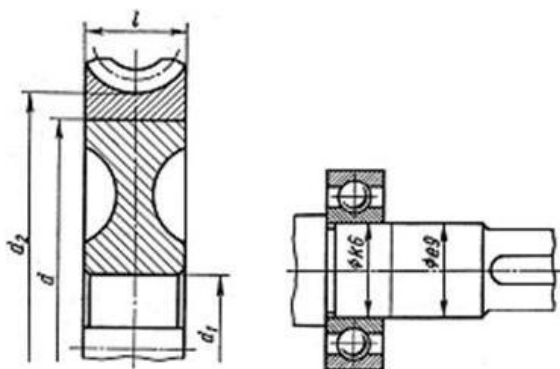


Рисунок 3.1 - Виды соединений с натягом

Цилиндрические соединения по способу сборки разделяются:

- на соединения, собираемые *запрессовкой*;
- на соединения, собираемые с предварительным *нагревом* охватывающей или с охлаждением охватываемой детали.
- на соединения, собираемые с предварительным нагревом охватывающей и с охлаждением охватываемой детали.

Прочность соединения деталей, собираемых с нагревом или охлаждением, выше прочности соединений запрессовкой (примерно в 2,5 раза). Для сталей допустимая температура нагрева $[t] = 230...240^{\circ}\text{C}$, для бронз $[t] = 150...200^{\circ}\text{C}$. В зависимости от требуемой температуры охватывающую деталь нагревают в воде (до 100°C), в масле (до 130°C), в электрической или газовой печи.

Охватываемую деталь охлаждают сухим льдом (температура испарения -80°C) или жидким азотом (температура испарения -200°C).

Достоинства соединений с натягом:

- простота конструкции и хорошее базирование соединяемых деталей.
- большая нагрузочная способность.

Недостатки соединений с натягом:

- сложность сборки и особенно разборки.
- рассеивание прочности соединения в связи с колебаниями действительных посадочных размеров в пределах допусков.

Прочность соединения обеспечивается натягом, который образуется в выбранной посадке. Значение натяга определяется потребным контактным давлением p_m на посадочной поверхности соединяемых деталей. Это давление должно быть таким, чтобы силы трения, возникающие на посадочной поверхности соединения, оказались больше внешних сдвигающих сил.

Критерием работоспособности соединений с натягом является контактная прочность. Контактные давления в направлении длины деталей изменяются по закону кривой (рисунок 3.2). Концентрация давлений у краев отверстия вызвана вытеснением сжатого материала от середины в обе стороны. У торцов они больше средних давлений в 2...3,5 раза. Расчет на прочность деталей соединения основан на предположении, что контактные давления распределяются равномерно по поверхности контакта. Опасным элементом соединения, как правило, является охватываемая деталь.

Взаимная неподвижность деталей соединения с натягом обеспечивается соблюдением условия: $p_m > [p_v]_{\max}$

где $p_{v \max}^- = 0,5\sigma_T \left[1 - \left(\frac{d}{d_2} \right)^2 \right]$ - максимальное контактное давление, допускаемое прочностью охватывающей детали,
 σ_T - предел текучести материала охватывающей детали. При нагружении соединения осевой силой F

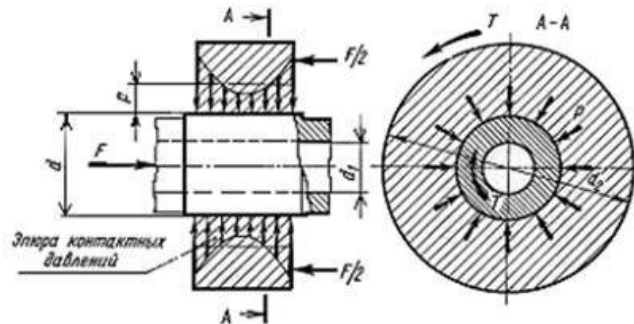


Рисунок 3.2 - Распределение сил и напряжений в соединениях с натягом

$$p_m \geq \frac{KF}{\pi dl f} \quad (3.4)$$

где p_m - среднее контактное давление;
 $K = 2 \dots 4,5$ - коэффициент запаса сцепления для предупреждения контактной коррозии (изнашивания посадочных поверхностей вследствие их микроскольжения при действии переменных нагрузок, особенно в период пуска и остановки),
 d, l - диаметр и длина посадочной поверхности,
 f - коэффициент сцепления (трения).

При нагружении соединения вращающим моментом T

$$p_m \geq \frac{K \sqrt{F^2 + \left(\frac{T}{d} \right)^2}}{\pi dl f} \quad (3.5)$$

При сборке соединения микронеровности посадочных поверхностей частично срезаются и сглаживаются

Для компенсации этого в расчет вводят поправку u .

Если соединение с натягом подвержено нагреву в процессе работы и собрано из деталей разных материалов (например, соединение бронзового зубчатого венца червячного колеса с чугунным или стальным центром), то вследствие температурных деформаций деталей происходит ослабление натяга соединения. Для компенсации этого в расчет вводят поправку на температурную деформацию Δ_t . Максимальный допустимый натяг соединения, гарантирующий прочность охватывающей детали: $N_{\max}^- \leq N_{\max}^- \Delta + u$.

Минимальный допустимый натяг соединения, гарантирующий прочность охватывающей детали: $N_{\max}^- \geq \Delta + u + \Delta$. По значению минимального и максимального натягов подбирают стандартную посадку.

Порядок выполнения работы

- 1) Изучить основные теоретические сведения.

- 2) Описать каждый способ выполнения неразъемных соединений.
- 3) Выявить преимущества и недостатки каждого вида соединений.
- 4) Записать формулы для проверки на прочность сварные, клеевые соединения и соединения с натягом?
- 5) Ответить на контрольные вопросы.

Контрольные вопросы

- 1) Какие соединения называются неразъемными соединениями?
- 2) Перечислите виды неразъемных соединений.
- 3) Что является критерием работоспособности неразъемных соединений?
- 4) Приведите классификацию клеев.
- 5) Приведите характерные примеры деталей, соединенных посадками с натягом.

Содержание отчета

- 1) Номер, тема и цель работы.
- 2) Описание способов выполнения неразъемных соединений, их преимущества и недостатки, формулы для проверки на прочность неразъемные соединения.
- 3) Ответы на контрольные вопросы.

Источники информации

- Покровский Б. С. Основы слесарных и сборочных работ: учебник / Б.С. Покровский. – М.: Издательский центр «Академия», 2017. – 208 с.

- Фещенко В.Н. Слесарное дело. Слесарные работы при изготовлении и ремонте машин. Книга 1 [Электронный ресурс]: учебное пособие/ Фещенко В.Н.— Электрон.текстовые данные.— М.: Инфра-Инженерия, 2013.— 464 с.— Режим доступа: <http://www.iprbookshop.ru/13546.html>.— ЭБС «IPRbooks»

ПРАКТИЧЕСКАЯ РАБОТА № 4

Тема: Изучение инструмента для ведения электромонтажных работ

Цельзанятия: Ознакомить с основным электромонтажным инструментом и умению применения для определенного вида работ

Материально-техническое оснащение:

- видео: Электромонтажный инструмент
- указатели напряжения, плоскогубцы, кусачки, круглогубцы, отвертки, нож монтерский, клещи для снятия изоляции

Основные теоретические сведения

Прибор электромонтажника предназначен для проверки целостности цепей вторичной коммутации сопротивлением до 100 кОм (**режим I**) и до 10 Ом (**режим II**) при полном снятии с них напряжения, а также для индикации наличия напряжения переменного и постоянного тока от 6 до 380 В.



Рисунок 4.1 - Прибор электромонтажника

Индикация цепи и наличия напряжения осуществляется с помощью светодиодов повышенной яркости и пьезокерамического излучателя звука. Прибор не предназначен для работы в качестве указателя напряжения в электрических цепях, заведомо находящихся под напряжением.

Сопротивление вторичной цепи коммутации при проверке в режиме I, кОм	от 0 до 80 ± 20
Сопротивление вторичной цепи коммутации при проверке в режиме II, Ом	от 0 до 10 ± 3
Индицируемые значения напряжения постоянного и переменного тока частотой (45-65) Гц, В	от 6 до 380
Напряжение встроенного источника питания, В	3
Максимальная сила тока, потребляемого от элементов питания, мА, не более:	
при работе в режиме индикации напряжения	5
при работе в режиме I	5
при работе в режиме II	100
в нерабочем режиме	1 мкА
Условия эксплуатации:	
температура, °С	от -30 до +40
влажность при температуре 25°С, %	до 80
Габаритные размеры без соединительного провода, мм, не более:	225x55x40
Длина соединительного провода, м, не менее	1,5
Масса кг, не более	0,18
Срок службы, лет, не менее	5

Указатели низкого напряжения

Указатель низкого напряжения универсальный УННУ 40÷1000

Двухполюсный указатель, выполненный в особо прочном, защищенном от пыли и влаги корпусе, предназначен для определения наличия или отсутствия напряжения в электроустановках постоянного и переменного тока напряжением от 40 до 1000 В. Наличие напряжения индицируется с помощью светодиодов.



Рисунок 4.2 - Двухполюсный указатель низкого напряжения

Напряжение индикации, В, не более	40
Ток, протекающий через указатель при напряжении 1000 В, мА, не более	10
Длительность протекания тока, с, не более	10
Длина соединительного провода, м, не менее	1,0
Условия эксплуатации: температура, °С	от -45 до +40
влажность при температуре 25°С, %	до 98
Габаритные размеры (в упаковке), мм, не более	170x80x30
Масса, г, не более	80
Срок службы, лет, не менее	5

Указатель напряжения комбинированный УНК-04

Двухполюсный указатель предназначен для определения наличия или отсутствия напряжения постоянного и переменного тока от 12 до 380 В, определения полярности напряжения постоянного тока и фазы сети переменного тока, а также для проверки электрической цепи сопротивлением до 20 кОм.



Рисунок 4.3 - Указатель напряжения комбинированный УНК-04

Наличие напряжения и электрической цепи индицируется с помощью светодиодов повышенной яркости и пьезоизлучателя звука. Корпус указателя выполнен из ударопрочного полистирола.

Диапазон рабочего напряжения, В	12-380
Напряжение индикации, В, не более	12

Ток, протекающий через указатель при напряжении 380 В, мА, не более	10
Дискретные значения индицируемого напряжения, В	12, 25, 50, 110, 220, 380
Время зарядки от сети 220-380 В, с, не более	20
Время сохранения заряда, час, не менее	12
Время непрерывной работы после одной зарядки, с, не менее	60
Длина соединительного провода, м, не менее	1,0
Длина неизолированной части контактов-наконечников, мм, не более	7,0
Условия эксплуатации: температура, °С	
влажность при температуре 25 °С, %	от -45 до +40 до 98
Габаритные размеры (в упаковке), мм, не более	250x80x40
Масса, г, не более	165
Срок службы, лет, не менее	5

Указатель низкого напряжения однополюсный УННО-(25-1000)



Рисунок 4.4 - Однополюсный указатель низкого напряжения

Однополюсный указатель предназначен для определения наличия (отсутствия) фазного или наведенного напряжения переменного тока промышленной частоты в электроустановках и на линиях электропередачи напряжением до 1000 В, а также на линиях связи. Наличие напряжения индицируется с помощью светодиодов повышенной яркости и электромагнитного излучателя звука при непосредственном контакте с токоведущими частями электроустановок, находящихся под напряжением. Указатель выполнен в стеклопластиковом корпусе с резиновой рукояткой.

Диапазон рабочего напряжения, В	25-1000
Напряжение индикации, В, не более	25
Ток, протекающий через указатель при напряжении 1000 В, мА, не более	0,5
Напряжение питания, В	3
Ток, потребляемый от элементов питания, мА, не более	50
Условия эксплуатации:	от -30 до +40
температура, °С	
влажность при температуре 25°С, %	до 98
Габаритные размеры (в упаковке), мм, не более	420x50x50
Масса, г, не более	200
Срок службы (кроме элементов питания), лет, не менее	5

Инструменты для электромонтажных работ

Набор НКО

Набор инструментов НКО предназначен для производства работ при монтаже линий вторичной коммутации на промышленных объектах.

Наименование	L, мм	Кол-во
Инструмент МБ-1М для снятия изоляции с проводов		1
Плоскогубцы	205	1
Кусачки боковые	160	1
Круглогубцы	160	1
Отвертки с прямым шлицем:		
0 5 0,8×5,5	190	1
0 6 1,0×6,5	190	1
Отвертка ОДВ-0,8		1
Нож монтерский НМ-3		1
Ключи:		
8×10		1
10×2		1
12×13		1
13×14		1
Указатель напряжения		1
Рулетка измерительная, 1м		
Габаритные размеры футляра, мм350×314×80		
Масса, кг 4,7		

Нож монтерский НМ-4

Нож монтерский НМ-4 имеет два лезвия: одно обычное, другое специальное с «чечевичкой» на конце. Предназначен для снятия бумажной, полимерной и нейритовой изоляции с проводов и кабелей толщиной до 5 мм, с проводов СИП, а также для зачистки от окисной пленки оголенных жил.



Рисунок 4.5 – Нож монтерский НМ-4



Рисунок 4.6 – Клещи МБ-1М

Тип	L×B×H, мм	L1 в открытом положении, мм	M, кг
НМ-4	120×15×32	205	0,17

Клещи для снятия изоляции МБ-1М

Инструмент МБ-1М предназначен для снятия резиновой и пластмассовой изоляции с круглых проводов и их перерезания. Обеспечивает быстрое снятие изоляции без нарушения целостности токоведущих жил.

Тип	Сечение проводов, мм ²	LxВxН, мм	М, кг
МБ-1М	0,75-6	167×125×38	0,24

Ножницы секторные НС-1М

Предназначены для перерезания проводов и кабелей с медными и алюминиевыми жилами, в том числе и бронированных.

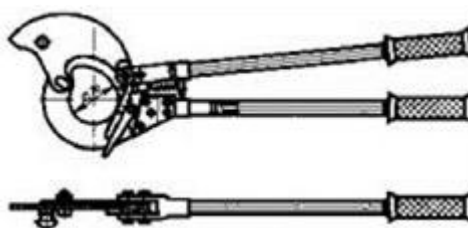


Рисунок 4.7 - Ножницы секторные НС-1М





Тип	Сечение жилы, мм ²		Диаметр перерезаемого кабеля, мм	L×B×H, мм	М, кг
	Медные жилы	Алюминиевые жилы			
НС-1	3×10	3×25	24	200×86×18	0,35

Пресс-клещи для опрессовки кабельных наконечников

Пресс-клещи применяются для опрессовки кабельных наконечников всех типов от 0,5 до 25 мм². Встроенный в пресс механический усилитель рычажного типа значительно уменьшает усилие на рукоятках, что делает работу с инструментом высокопроизводительной. Некоторые пресс-клещи снабжены принудительной системой зажима, не позволяющей обжимать наконечники с усилием, слабее установленного. Это повышает надежность обжима и увеличивает эффективность работы электротехнического оборудования.

Преимущества инструмента:

- обеспечивается равномерное прессование хвостовика наконечника и кабельной жилы по всему периметру с максимальной площадью контактного соединения;
- снижается вероятность образования микротрещин в материале наконечника, а, следовательно, увеличивается срок службы контактного соединения;
- при опрессовке не происходит нарушения целостности самой жилы.

Вид	Обжимаемые сечения	Масса, кг
 Д1-1	0.5, 1.0, 1.5, 2.5, 4,6, 10 мм ²	0.55
 ХД-6Л	0.5, 1.0, 1.5, 2.5, 4, 6 мм ²	0.35
 ХД-16Л	1.5, 2.5, 6, 10, 16 мм ²	0.40
 ХД-1101	1.5, 2.5, 4, 6 мм ²	0.40

Инструмент для нарезки кабеля

Инструмент для нарезки кабеля К8, К12



Рисунок 4.8 -Инструмент для нарезки кабеля

К8 - Инструмент для чистой нарезки медных и алюминиевых кабелей диаметром до 8 мм без замятия краев

К12 - Инструмент для чистой нарезки медных и алюминиевых кабелей диаметром до 12 мм без замятия краев

- Лезвия специального профиля позволяет повысить качество нарезки кабеля с малым сечением.

- Не подходит для стальной проволоки, армированного сталью кабеля, алюминиевых сплавов и закаленной меди.

Технические данные

При работе с медным кабелем		KT8	KT12
Одножильный (макс. сечение), мм ²		16	16
Многожильный (макс. сечение), мм ²		16	25
Гибкий (макс. сечение), мм ²		16	35
Гибкий многожильный (макс. диаметр), мм		8	12
При работе с алюминиевым кабелем			
Многожильный (макс. сечение), мм ²		16	16
Многожильный (макс. диаметр), мм		8	
Макс. диаметр мм		8	12
Размеры			
Длина/ширина/высота, мм		165/65/25	215/66/28
Вес, г		180	300

Инструмент для нарезки кабеля K20.

Инструмент для чистой нарезки медных и алюминиевых кабелей диаметром до 20 мм без замятия краев.

- автоматическое открывание обеспечивает удобство работы.



Рисунок 4.9 - Инструмент для нарезки кабеля K20

- предохранительный фиксатор уменьшает риск получения травмы.

- не подходит для стальной проволоки, армированного сталью кабеля, алюминиевых сплавов и закаленной меди.

Технические данные

При работе с медным кабелем		
Одножильный (макс. сечение), мм ²		16
Многожильный (макс. сечение), мм ²		35
Гибкий (макс. сечение), мм ²		70
Гибкий многожильный (макс. диаметр), мм		20
При работе с алюминиевым кабелем		
Многожильный (макс. сечение), мм ²		70

Многожильный (макс. диаметр), мм	20
Макс. диаметр, мм	20
Размеры	
Длина/ширина/высота мм	215/66/29
Вес, г	400

Инструмент для нарезки кабеля КТФ25, КТФ36

КТФ25 - Инструмент для чистой нарезки медных и алюминиевых кабелей диаметром до 25 мм.



Рисунок 4.10 - Инструмент для нарезки кабеля КТФ

КТФ36 - Инструмент для чистой нарезки медных и алюминиевых кабелей диаметром до 36 мм.

- удобная работа
- небольшие затраты ручного труда
- кусачки можно раскрыть в любом положении при резке
- разделка кабеля в труднодоступных местах.
- механический усилитель эксцентрикового типа
- не подходит для стальной проволоки, армированного сталью кабеля, алюминиевых сплавов и закаленной меди.

Технические параметры

При работе с медным кабелем	КТФ25	КТФ36
многожильный (макс. сечение), мм ²	120	300
гибкий (макс. сечение), мм ²	120	300
гибкий многожильный (макс. диаметр), мм	25	35
При работе с алюминиевым кабелем		
многожильный (макс. сечение) мм ²	150	300
многожильный (макс. диаметр) мм	25	35
макс. диаметр, мм	25	35
Размеры		
длина/ширина/высота, мм	245/80/40	330/100/49
Вес, г	900	1400

Инструмент для снятия изоляции

Инструменты Stripax® гарантируют стабильное и высокое качество снятия изоляции, соответствующее всем предписаниям стандарта DIN. Данный инструмент рассчитан на общепромышленный провод в ПВХ-изоляции стандартной толщины. При применении нестандартных проводов с нестандартной толщиной ПВХ-изоляции возможна ручная подстройка инструмента для обеспечения высокого качества работы. Ограничитель длины снятия изоляции и кусачки оптимально дополняют возможности нашего инструмента.

Для особых материалов изоляции, таких как тефлон, силикон и каптон, требуются специальные инструменты, снимающие изоляцию ножом особой формы.

Инструмент для снятия изоляции и нарезки кабеля Stripax®, Stripax® 16



Рисунок 4.11 - Инструмент для снятия изоляции

- Предназначается для многожильного и одножильного кабеля с ПВХ- изоляцией.
- Регулировка длины снятия изоляции с помощью ограничителя.
- Автоматическое отпусканье кабеля после снятия изоляции
- Строгий контроль каждого провода. Регулировка в соответствии с толщиной изоляции.
- Не повреждает кабель благодаря применению специальных самонастраивающихся ножей.
- Подходит для обработки многожильных и плоских кабелей, способен обрабатывать несколько кабелей за один цикл.
- Снятие двойной изоляции за два цикла без специальной регулировки.
- Режущее приспособление жестко зафиксировано и является самонастраивающимся.
- Длительный срок службы.
- Оптимизированный эргономичный режим.

Технические данные

При работе с медным кабелем	Stripax®	Stripax® 16
Тип кабеля	Гибкий и одножильный кабель с ПВХ- изоляцией	
Сечение провода, мм ²	0,08-2	6-16
Макс. длина снятия изоляции, мм		20
Макс. сечение провода мм		6,00
Длина, мм		190
Вес, г		155

Инструмент для снятия ПВХ-изоляции с кабеля круглого сечения AM25, AM35 и AM12



Рисунок 4.12 - Инструмент для снятия ПВХ-изоляции с кабеля круглого сечения

AM25: для круглого кабеля диаметром 6-25 мм.

AM35: для круглого кабеля диаметром 25-36 мм.

- Снятие изоляции возможно в любом нужном месте кабеля.
- Поворотный нож для выполнения продольных, поперечных и спиральных разрезов.
- Зажимной кронштейн со встроенным ножом для переламывания и надрезания изоляции.
- Встроенный запасной нож.



Рисунок 4.13 - Инструмент для нарезки сигнальных кабелей

AM12: для нарезки сигнальных кабелей и снятия изоляции

- Нарезка сигнальных кабелей типа неэкранированной (UTP) и экранированной (STP) витой пары, а также прочих гибких медных кабелей с сечением до 4 мм².
- Снятие наружной изоляции с сигнальных кабелей UTP и STP, а также прочих круглых кабелей диаметром 0,5-12,5 мм.
- Не повреждает экран и провода благодаря применению регулируемого ножа.

Технические данные

При работе с медным кабелем	AM25	AM35	AM12
Тип кабеля	Круглый кабель с ПВХ-изоляцией		Кабели данных UTP и STP
Сечение провода, мм ²	6-25	25-36	
Диаметр провода, мм			1-12,5
Устанавливаемая глубина изоляции, мм			регулируется

Кусачки	регулируется в диапазоне до 4,5 мм	
Макс. сечение провода мм ²		
Неэкранированные и экранированные кабели данных		8,0
Гибкий медный кабель мм ²		4,0
Длина, мм		97
Вес, г		36

Инструмент для обжима кабельных наконечников
Инструмент для обжима кабельных наконечников Stripaxplus2,5

Инструмент для нарезки кабеля, снятия изоляции и обжима соединенных кабельных наконечников Weidmuller с сечением 0,5-2,5 мм .

- Нарезка кабеля.
- Снятие изоляции.
- Автоматическая подача наконечников.



Рисунок 4.14 - Инструмент для обжима кабельных наконечников

- Обжим наконечников.
- Храповик гарантирует качественный обжим.
- Эффективная работа (все операции обработки кабеля выполняются с помощью одного инструмента существенная экономия времени).
- Удобство работы с кабельными наконечниками (достаточно просто вставить ленту с наконечниками в инструмент, подача осуществляется автоматически).

Технические данные

Тип и данные контактов	Stripax plus 2,5
Тип контактов	ленты соединенных наконечников
Диапазон обжима, мм ²	0,5-2,5
Диапазон обжима 1, мм ²	0,5-0,75
Диапазон обжима 2, мм ²	1,0-1,5
Диапазон обжима 3, мм ²	2,50

Длина, мм	210
Вес, г	260

Отвертки электрические динамометрические. Аккумуляторная динамометрическая отвертка DMS3 и DMS3 Set



- Работа одной рукой в любых условиях.
- Переключение направления вращения.
- Две скорости: 200 и 400 об/мин.
- Прецизионная 6-ступенчатая регулировка момента затяжки в диапазоне 0,23 Н-м.
- Высокая повторяемость значения усилия затягивания вплоть до полной разрядки аккумулятора.
- Рукоятка трансформируется из прямой формы в форму пистолета.
- Сменный инструмент: стандартные шестигранные биты 1/4" с фиксацией шариковым зажимом.
- Предохранительное приспособление исключает возможность случайного включения.
- Легко переключается с работы от аккумулятора в ручной режим с моментом до 15 Н-м.

Технические данные

Отвертка

Двигатель	2,4 В постоянного тока
Число оборотов на холостом ходу	200/400 об/мин
Макс, момент затяжки	3,0 Н-м
Зажимной патрон	1/4" С 6,3 DIN 3126
Длина	239 мм
Вес	400 г

Аккумулятор

Тип	2 никель-кадмиевые батареи по 1,2 В
Вес	122 г

Зарядное устройство

Вход	230 В переменного тока, 50 Гц, 50 мА
Выход	2,9 В переменного тока, 1,4 А, 4,1 В-А

Время зарядки

1 час

Вес

700 г

Порядок выполнения работы

1 Внимательно изучите инструкцию.

2 Выполните практическое задание

2.1 Установите соответствие между этапами заготовки проводов и используемыми для этого инструментами

Этапы заготовки	Инструменты
Соединение проводов	 клещи
Резка кабеля	 рулетка
Снятие изоляции	 стриппер
Измерение	 паяльник

2.2. Укажите инструмент, сочетающий в себе возможность резать кабель, снимать и опрессовывать разъемы



Пресс-клещи



Обжимный инструмент



Круглогубцы



Клещи



Кабельный нож

2.3. Соотнесите инструменты и соответствующие этапы заготовки кабеля, где эти инструменты используются

Опрессовка	Нарезка	Снятие изоляции
		
Гидравлический пресс	Кабельный нож	Резак

2.4 Выберите инструмент для проведения электромонтажных работ

Размотка кабеля	Нарезка кабеля	Оконцевание	Соединение
1 	2 	3 	4 

2.5 Выберите инструмент для снятия изоляции кабелей, изображенный на рисунках.

1 	2 	3 
4 	5 	6 

3 Ответьте на контрольные вопросы.

Контрольные вопросы

- 1) Для чего предназначен прибор монтажника ПМ-1?
- 2) Перечислите виды указателей низкого напряжения.
- 3) Назовите инструменты, входящие в состав набора НКО.
- 4) От чего зависит выбор пресс-клещей для опрессовки кабельных наконечников?
- 5) От чего зависит выбор инструмента для нарезки кабелей?

Содержание отчета

- 1) Номер, тема и цель работы.
- 2) Выполненное задание практической работы
- 3) Ответы на контрольные вопросы.

Источники информации:

- 1) Москаленко В.В. Справочник электромонтера / М. Издательский центр «Академия». 2018
- 2) Сибикин Ю.Д. Техническое обслуживание, ремонт электрооборудования и сетей промышленных предприятий / В 2 книгах Книга 1;2 – издательство «Академия». 2017
- 3) Сибикин Ю.Д. Электробезопасность при эксплуатации электроустановок промышленных предприятий / - М. Издательство «Академия». 2016

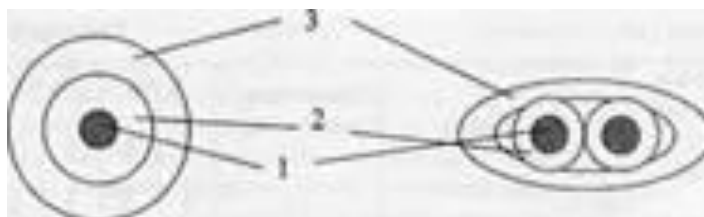
ПРАКТИЧЕСКАЯ РАБОТА №5

Тема Чтение маркировки проводов и кабелей

Цель занятия: - изучить маркировки проводов и кабелей;
- выбрать и расшифровать марку кабеля, провода в соответствии с данными.

Основные теоретические сведения

Наибольшее распространение изолированные провода и кабели получили при монтаже электропроводок. Неизолированные провода применяются, в основном, при строительстве воздушных линий. Устройство проводов и кабелей показано на рисунках 5.1 и 5.2



а)

б)

Рисунок 5.1. Устройство одножильного (а) и двухжильного (б) проводов:
1) токопроводящая жила; 2) изоляция; 3) оболочка

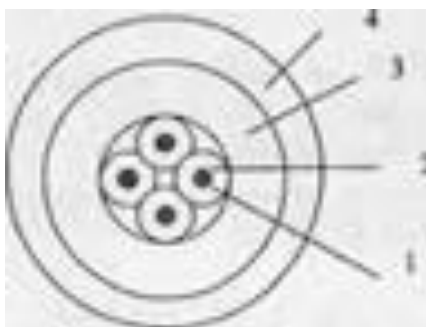


Рисунок 5.2. Устройство четырехжильного кабеля: 1) токопроводящая жила;
2) изоляция жилы кабеля; 3) оболочка; 4 - наружный защитный покров

Кабели

Электрический кабель представляет собой изделие из нескольких проводов, которые находятся под одной изоляционной оболочкой (из ПВХ, резины, пластмассы). Помимо

этой оболочки может присутствовать дополнительная защита — бронированная оболочка из проволоки либо стальной ленты, которая обязательно указывается в маркировке.



Рисунок 5.3 – Провода с алюминиевыми и медными жилами

Существует 5 основных видов электрических кабелей:

- силовой;
- контрольный;
- для управления;
- для связи;
- радиочастотный

Кратко рассмотрим условия применения каждого из изделий.

Силовой используется для передачи электроэнергии в силовых и осветительных электроприборах. Существуют изделия различного типа и назначения. В основном силовые кабели используются для электропроводки внешней (как воздушным, так и подземным способом) и внутренней (в жилых и нежилых помещениях). Силовые кабели могут иметь как алюминиевые, так и медные жилы. Предпочтение рекомендуется отдавать последнему варианту. Изолирующим слоем может быть ПВХ, бумага, резина, полиэтилен и т.д.

Контрольный используется для работы электротехнических устройств, которые передают информационный сигнал для управления какими-либо устройствами. Данный вид также может быть с алюминиевыми и медными жилами.

Кабель управления представляет собой медный электропроводник с защитным экраном. Применяется в различных системах автоматики. Защитный экран служит для отвода помех, а так же защиты от механических повреждений.

Кабель связи используется для передачи информации с помощью токов различных частот. Передача местных линий связи осуществляется низкочастотными проводниками, а дальних линий – высокочастотными.

Радиочастотный кабель применяется в радиотехнических устройствах. Основное предназначение – передача видео- и радиосигналов.

Шнуры

Шнур состоит из нескольких (минимум двух) эластичных жил небольшого сечения (до 1,5 мм²). Жилы шнура состоят из множества переплетенных проволок, изоляция которых осуществляется неметаллической оболочкой. Обычно шнуры представлены многожильными изделиями, но существуют и двухжильные, которые используются в том случае, если корпус электроприбора не требует специального заземления. На сегодняшний день шнуры используются для подключения бытовой техники к сети (к примеру, холодильника либо микроволновой печи).



Рисунок 5.4 -Шнур для бытовых электроприборов

Все проводники могут иметь различия по следующим признакам:

1. Поперечное сечение. Существуют жилы сечением от 0,35 мм² до 240 мм²Материал изготовления: медь, алюминий, алюмомедь (специальный композит из двух металлов).
2. Номинальное напряжение (к примеру, способен выдержать 220 либо 380В).
3. Количество жил (одножильный либо многожильный).
4. Материал изоляции (ПВХ, резина, бумага).
5. Материал защитной оболочки (резина, пластмасс, металл).

Расшифровка буквенного шифра.

Основные стандарты маркировки проводов, кабелей и шнуров по ГОСТу одинаковые, поэтому сначала рассмотрим расшифровку буквенного шифра.



Пример шифра

Буква №1 характеризует материал жилы. Алюминию присваивается буква «А», меди буква не присваивается.

Буква №2 в маркировке характеризует вид провода либо материал оболочки кабеля. Для провода вторая буква обозначает «П» — плоский, «М» — монтажный, «К» — контрольный, «МГ» — монтажный с гибкой жилой, «П(У)» либо Ш» — установочный.

Буква №3 характеризует материал для изоляции жил. Буква «В» либо «ВР» означает что изоляция поливинилхлоридная, «Р» — резиновая, «Н» либо «НР» — найритовая (резина, которая не горит), «П» — полиэтиленовая, «К» — капроновая, «Ф» — металлическая (фальцоновая), «МЭ» — эмалированная, «Л» — лакированная, «Ш» — полиамидный шелк, «О» — полиамидный шелк в качестве оплетки, «С» -стекловолокно, «Э» — экранированная изоляция, «Т» — изоляция с несущим тросом, «Г» — изоляция с гибкой жилой.

Помимо этого следует отметить, что провод с резиновой изоляцией может быть дополнительно защищен следующим видом оболочки: «Н» — найритовая, «В» — ПВХ. Обращаем Ваше внимание на то, что данные буквы ставятся в маркировке после того, как будет указан материал изоляции самой жилы.

Буква №4 характеризует особенность конструкции. Если написана буква «А», значит изделие является асфальтированным, «Б» — бронированным лентами, «Г» — без защитного покрова (если кабель) и гибкий (если провод), «К» — бронированный круглыми проволоками, «Т» — предназначен для прокладки в трубах, «О» — защищен оплеткой.

Расшифровка цифрового обозначения:

Цифра №1 всегда указывает количество жил, если в маркировке провода либо кабеля цифра перед буквами отсутствует, значит, проводник одножильный.

Цифра №2 характеризует площадь поперечного сечения в мм². Площади сечения жил стандартизированы. Значения площадей сечений проводов, выбираются, в зависимости от силы тока, материала жил, условий прокладки (охлаждение).

Цифра №3 отображает номинальное напряжение сети.

Маркировка шнуров представлена буквой «Ш».

Силовые кабели с ПВХ и резиновой изоляцией.

АС - алюминиевая жила и свинцовая оболочка.

АА - алюминиевая жила и алюминиевая оболочка.

Б - броня из двух стальных лент с антикоррозийным покрытием.

Бн - то же, но с негорючим защитным слоем.

В - первая (при отсутствии А) буква - ПВХ изоляция.

В - вторая (при отсутствии А) буква - ПВХ оболочка.

Г - в конце обозначения - нет защитного слоя поверх брони или оболочки.

Шв - защитный слой в виде выпрессованного шланга (оболочки) из ПВХ.

Шп - защитный слой в виде выпрессованного шланга (оболочки) из полиэтилена.

К - броня из круглых оцинкованных стальных проволок, поверх которых наложен защитный слой, если К стоит в начале обозначения, контрольный кабель.

С - свинцовая оболочка.

О - отдельные оболочки поверх каждой фазы.

Р - резиновая изоляция.

НР - резиновая изоляция и оболочка из резины, не поддерживающей горение.

П - изоляция или оболочка из термопластичного полиэтилена.

Пс - изоляция или оболочка из самозатухающего, не поддерживающего горение полиэтилена.

Пв - изоляция из вулканизированного полиэтилена. нг - не поддерживающий горение.

LS - LowSmoke - пониженное дымовыделение.

нг-LS - не поддерживающий горение, с пониженным дымовыделением.

FR- с повышенной огнестойкостью (в качестве огнестойкого материала обычно применяется слюдосодержащая лента)

FRLS- с пониженным дымовыделением, с повышенной огнестойкостью Э - экран из медных проволок и спирально наложенной медной ленты КГ - кабель гибкий.

Контрольные кабели.

А - первая буква, то алюминиевая жила, при ее отсутствии - жила медная.

В - вторая буква (при отсутствии А) - ПВХ изоляция.

В - третья буква (при отсутствии А) - ПВХ оболочка.

П - изоляция из полиэтилена.

Пс - изоляция из самозатухающего полиэтилена.

Г - отсутствие защитного слоя.

Р - резиновая изоляция.

К - первая или вторая буква (после А) - кабель контрольный.

КГ - кабель гибкий.

Ф - изоляция из фторопласта.

Э - в середине или в конце обозначения - кабель экранированный.

Практическая часть

Пример:Расшифровка маркировки кабеля **ВВГ - 4×2,5-380**.
буквы «П» и «А» нет, значит, кабель с медной жилой;
первая буква «В» указывает, что изоляция поливинилхлоридная;
вторая буква «В», что означает еще одну защиту оболочкой из ПВХ;
последняя буква – «Г» обозначает, что защитный покров отсутствует;
первая цифра «4» — четыре жилы;
«2,5» — поперечное сечение в мм²;
380 — Номинальное напряжение в 380 В.

Порядок выполнения работы

- 1 Внимательно изучите инструкцию.
- 2 Выполните практическое задание
- 3 Ответьте на контрольные вопросы

Практическое задание:Расшифровать маркировки провода, шнура и кабеля

1 ППВ 3×2,5 ШРО АВРГ 3×2,5 - 300

2 АПР 1×4 ШПВ АНРГ 4×2,5 – 300

3 АПРН 1×2,5 ШВЛ ВВГ 2×2,5-50

4 АППР 3×6 ШВВП ВРГ 4×1-240

Контрольные вопросы

- 1 Каково назначение проводов и кабелей?
- 2 Как по маркировке различить провод и кабель?
- 3 Какие методы определения сечения жил вы знаете?

Содержание отчета

- 4) Номер, тема и цель работы.
- 5) Выполненное задание практической работы
- 6) Ответы на контрольные вопросы.

Источники информации:

- 4) Москаленко В.В. Справочник электромонтера / М. Издательский центр «Академия». 2018
- 5) Сибикин Ю.Д. Техническое обслуживание, ремонт электрооборудования и сетей промышленных предприятий / В 2 книгах Книга 1;2 – издательство «Академия». 2017
- 6) Сибикин Ю.Д. Электробезопасность при эксплуатации электроустановок промышленных предприятий / - М. Издательство «Академия». 2016

ПРАКТИЧЕСКАЯ РАБОТА № 6

Тема: Составление технологической последовательности разделки и соединения проводов и кабелей в зависимости от марки проводника

Цель занятия: научиться составлять технологические карты последовательности ступенчатой разделки силового кабеля с бумажной изоляцией. Сформировать понятие о требованиях к соединению жил кабелей и проводов

Материально-техническое оснащение:

- общий вид готовой разделки конца кабеля.
- рисунок, демонстрирующий конструкцию силового кабеля с бумажной изоляцией.
- таблица размеров ступенчатой разделки кабеля (приложение В.2).
- инструменты для демонстрации (бокорез, монтерский нож, бронерезка, пассатижи, плоскогубцы, паяльная лампа, брезентовые рукавицы, линейки ЛК-1 кабельный нож).
- материалы для демонстрации (смоляная лента, стальная оцинкованная мягкая проволока диаметром 1,5 мм, ветошь).

Общие теоретические положения

Чтобы соединить кабели в соединительной муфте или осуществить герметизацию токопроводящих жил при присоединении кабеля к аппаратам, распределительному устройству и другим элементам электроустановки, необходимо предварительно произвести ступенчатую разделку кабеля — последовательное удаление с него защитных и изоляционных частей.

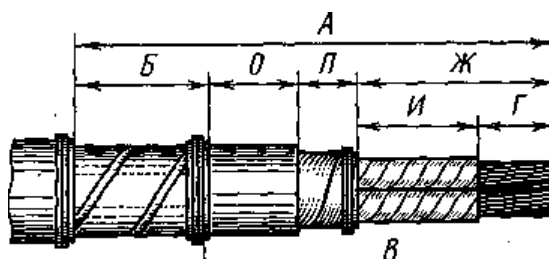


Рисунок 6.1 – Ступенчатая разделка кабеля

Размеры разделки зависят от напряжения, на которое рассчитан кабель, сечения токопроводящих жил и конструкции муфт.

Для определения размеров разделки кабеля используют разметочные кабельные линейки ЛК-1 или ЛК-2 и соответствующие таблицы.

Перед разделкой конец кабеля выпрямляют и на расстоянии *А* (рис.6.1) накладывают поверх внешнего джутового покрова бандаж из 2—3 витков стальной оцинкованной проволоки. Затем, начиная от конца кабеля, разматывают джутовый покров до наложенного бандажа и, не срезая его, временно наматывают на неразделяваемую часть кабеля. Далее на броню кабеля накладывают второй проволочный бандаж на расстоянии *Б* от первого бандажа. На этом участке к лентам брони кабеля присоединяют провод заземления, в дальнейшем этот участок брони используют для уплотнения горловины муфты.

После наложения бандажей на кабель несколько раскручивают ленточную броню, с помощью бронерезки или кровельных ножниц надрезают ее по кромке второго бандажа и

удаляют. Затем снимают с герметичной оболочки кабельную пряжу и защитный покров из бумаги, используя при этом паяльную лампу. Освобожденную от покровов герметичную оболочку кабеля протирают ветошью, смоченной в бензине.

Далее делают на герметичной оболочке кабеля два кольцевых надреза на расстоянии l друг от друга и два продольных надреза на половину ее толщины специальными ножами. Полосу оболочки, образовавшуюся между двумя продольными надрезами, удаляют с помощью пассатижей или плоскогубцев и после этого вручную снимают всю оболочку на разделяемом участке кабеля.

Ступенчатая разделка кабеля завершается удалением поясной изоляции и полупроводящей бумаги, разматываемой от конца кабеля и обрываемой на расстоянии l до обреза герметичной оболочки. Заполнители, которые расположены между жилами кабеля, отрезают монтерским ножом.

Соединение производят, когда длина трассы больше строительной длины кабелей и проводов, а также после протяжки их в защитных трубах или когда требуется соединить концы кабелей.

Перед соединением с концов жил острым ножом снимают изоляцию на длине 20 мм для жил сечением 0,75 - 1 мм², 30 мм - для жил сечением 1,5 - 2,5 мм² и на длине 40 мм - для жил 2,5 - 4,0 мм²

Лезвие ножа направляют под углом $8 - 10^\circ$. Делать кольцевые надрезы не разрешается.

Концы проводов зачищают мелкозернистой наждачкой или эмаль смывают ацетоном.

Медные жилы сечением до 2,5 мм² перед пайкой скручивают и пропаивают: паяльник находится внизу, припой накладывают сверху после разогрева мест соединения.

При соединении многопроволочных жил предварительно скручивают концы жил и пропаивают, т.к. со временем они могут раскрутиться, либо окислиться.

Медные жилы до 4 мм² соединяют в гильзах 4 из медных или латунных трубок толщиной стенки 1 мм. Размер гильзы:

Сечение жил, мм ²	4	6	10
Диаметр, мм	3	3,5	4,5
Длина, мм	30	35	40

Гильзы и жилы сначала облуживаются. Стык должен быть в середине гильзы, затем пропаивается через пропил припоем ПОС-40 и с бескислотными флюсами (канифоль, раствор канифоли в спирте, паяльный жир. Соляную кислоту в качестве флюса не применять).

Алюминиевые жилы перед пайкой укладывают внахлест, скручивают, чтобы получился желобок, нагревают паяльной лампой, натирают припоем, поверхность очищается и подвергается лужению. После этого заливают припоем желобок с обеих сторон. На изоляцию во время пайки накладывают временную изоляцию из асбестового шнура.

В качестве флюса - марки ВАМИ: 50% хлористого калия, 30% хлористого натрия, и 20% криолита.

Для медных и алюминиевых жил нельзя использовать легкоплавкие припои типа висмут-олово-свинец, а также использовать флюсы типа хлористого цинка.

Соединение опрессовкой - только для медных жил. Зачищенные концы складывают внахлест, обертывают мягкой медной или латунной лентой толщиной 0,20,3 мм и шир. 18-20 мм. Место соединения опрессовывают клещами в два этапа: после первого вдавливания поворачивают на 180° и еще раз вдавливают вдоль соединения.

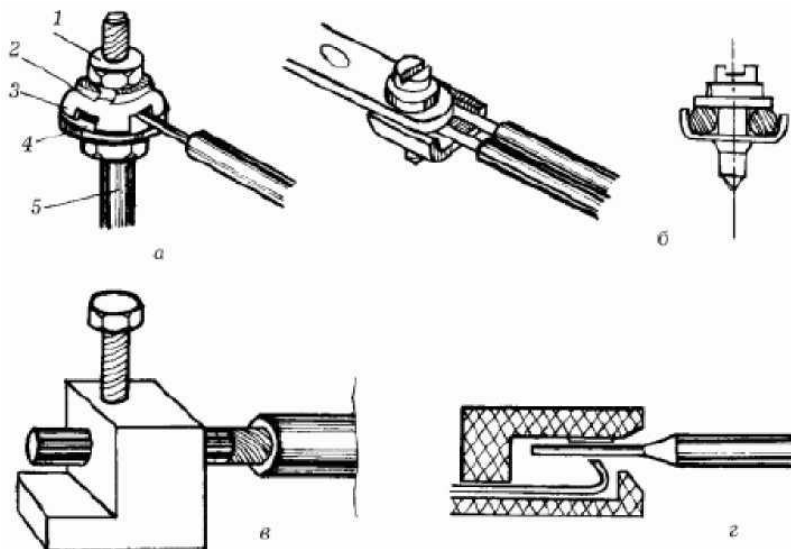


Рисунок 6.2 - Оконцевание жил кабелей и проводов

Места соединения изолируют ПВХ изоляцией с 50% перекрытием или надевают ПВХ трубку до начала соединения.

Оконцевание жил кабелей и проводов осуществляют штырем, кольцом, в пистоне и наконечником.

Однопроволочные и многопроволочные медные жилы $S_{до} 0,75 \text{ мм}^2$ оконцовывают штырем с предварительным облуживанием для присоединения к контактам пайкой или наконечником - под винт.

Медные и алюминиевые жилы из одной проволоки сеч. 1-4 мм^2 оконцовывают штырем или кольцом с обязательным покрытием их оловом. Можно использовать шайбовый оконцеватель.

Последовательность:

- снятие изоляции;
- зачистка наждачной бумагой - медные, алюминиевые - зачищают под слоем вазелина;
- покрывают цинковазелиновой пастой - улучшает контакт;
- изгиб кольца у многопроволочных жил должен совпадать с направлением закручивания винта, применяют опрессовку колец шайбовым оконцевателем.
- после припайки или напрессовки наконечника на конец жилы следует наложить обмотку из изоляции (3-4 слоя).

Маркировка электропроводок

ЭП должны иметь маркировку (обозначение цепей), а приборы - поясняющие надписи (позиционные обозначения, назначение аппаратов, ток установки и т.д.).

Маркировку выполняют с помощью:

- маркировочных оконцевателей;
- маркировочных лент;

- муфточек ПХВ;
- реугольные бирки.

Проверка правильности соединения

Перед присоединением осуществляют проверку выбора жилы кабеля - прозвонку: зажимом «крокодил» один провод устройства присоединяют к концу прозваниваемой жилы, а щупом проверяют жилы с другого кабеля или пучка проводов. При замыкании лампочка загорается, что указывает на искомый конец.

Длинные линии прозванивают два человека с помощью телефонных трубок.

Применяют ИНЖ -1.

Присоединение ЭП к зажимам и выводам приборов и СА

Типы контактных выводов: плоские, штыревые, гнездовые, клеммные коробки, переходные контактные коммутационные зажимы ЗК-Н, ЗК-П, ЗК, блоки зажимов БЗ-20, РЗ-3, РЗ-6, РЗ-8...

При присоединении жил к коммутационным зажимам оставляют запас по длине не менее 60 мм., не следует натягивать провод.


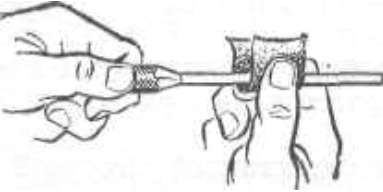
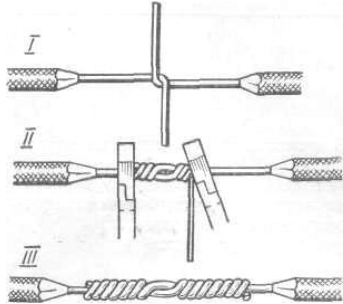

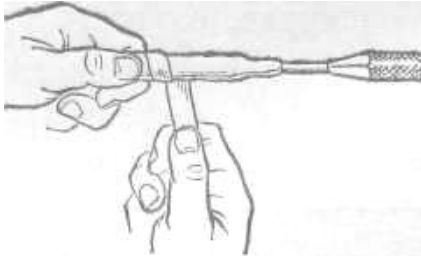
Правила соединения медных жил с зажимами:

1. Подготовить контактные поверхности - зачищены до блеска стальной щеткой, алюминиевые - под слоем вазелина. Поверхности очищают бензином, уайт- спиритом, ацетоном.
2. Медные жилы при соединении пайкой закрепляют 2 витками на выводе аппарата или укладывают в желобок зажима и припаивают, предварительно зачищая место пайки, покрывают флюсом, правильно выбирают паяльник, в течение 3-5 с детали должны прогреться, флюс - расплавиться без разбрызгивания, припой - покрыть спаиваемые поверхности - качество.
3. С плоскими или штыревыми выводами медные жилы до 10 мм² соединяют стальными винтами с шайбами и пружинными шайбами. При оконцевании плоским или кольцевым наконечником - шайбу не ставят.

Соединение алюминиевых жил:

1. При присоединении к зажиму с плоской поверхностью с гальваническим покрытием и контактным винтом, сверху конца жилы, предварительно зачищенной и смазанной цинковазелиновой пастой - дополнительно устанавливают шайбу-звездочку.
2. При присоединении к плоскому медному зажиму плоскость зажима покрывают припоем ПОС-40. Конец провода зачищают под слоем вазелина и обмазывают цинковазелиновой пастой, а затем изгибают колечком под винт. Колечко провода прижимают шайбой-звездочкой и пружинной шайбой с помощью болта с гайкой.
3. Лапки шайбы-звездочки при завертывании винта или гайки не должны касаться поверхности зажима.
4. Под один винт не рекомендуется присоединять более одного проводника. Можно - две медные жилы, согнутые в кольцо - как исключение. Между кольцами - шайба. Медную и алюминиевую жилы под один винт - нельзя.
5. Соединение медных жил с алюминиевыми следует выполнять только на коммутационных зажимах: с одной стороны медная, с другой - алюминиевая.

Соединение медных однопроволочных жил скруткой с последующей пропайкой

Эскизы и наименование операций	Инструктивные указания и пояснения
Соединение медных однопроволочных жил скруткой с последующей пропайкой.	
 <p style="text-align: center;">Снятие изоляции</p>	<p>Снять изоляцию с концов жил специальными клещами КСИ, МБ-1 или КУ-1 на расстоянии, позволяющем навить 5—7 витков плюс 8—10 диаметров жилы.</p>
 <p style="text-align: center;">Зачистка концов жил</p>	<p>Зачистить концы жил стеклянной шкуркой или наждачной бумагой до металлического блеска.</p>
 <p style="text-align: center;">Скрутка соединения</p>	<p>Изогнуть концы жил под углом 90° на расстоянии, равном 7—10 диаметрам жилы от среза изоляции, и завести их друг за друга (I). Навить 5—7 витков одной жилы на другую с помощью двух пассатижей (II). Навить 5—7 витков другой жилы и уплотнить соединение с помощью двух пассатижей — затянуть витки жил в противоположные стороны (III). Плотно пригнуть торцы проволок.</p>
 <p style="text-align: center;">Пайка соединения.</p>	<p>Покрыть скрутку раствором канифоли и пропаять с помощью паяльника, паяльной лампы или газовой горелки с насадкой-паяльником.</p>
 <p style="text-align: center;">Изолировка.</p>	<p>Наложить изоляцию из липкой изоляционной ленты с таким расчетом, чтобы витки перекрывали друг друга и захватывали часть заводской изоляции жил 2—3 слоями. Покрыть соединение влагостойким лаком.</p>

Порядок выполнения работы

- 1 Внимательно изучите инструкцию.
- 2 Выполните практическое задание
- 3 Ответьте на контрольные вопросы

Практическое задание:

-Составить технологическую карту ступенчатой разделки силового кабеля марки АСБ (3×25) по заданной форме, указав в ней последовательность технологических операций, применяемый материал и инструмент.

- Выполнить чертеж общего вида готовой ступенчатой разделки конца силового кабеля марки АСБ (3×25).

Последовательность выполнения

1. Изучить описание практической работы.
2. Изучить конструкцию силового кабеля марки АСБ.
3. Используя учебник, справочные и табличные данные, составить технологическую карту ступенчатой разделки кабеля марки АСБ (3×25) по следующей форме:

№ п/п	Наименование технологических операций	Применяемый материал	Инструменты, механизмы, приспособления

Примечание. Размер G определяют по месту присоединения.

Контрольные вопросы

- 1 Когда производят соединение проводов или кабелей?
- 2 Укажите последовательность соединения жил скруткой?
- 3 Как проверить правильность выполненного соединения?
- 4 Каковы особенности соединения медных жил с алюминиевыми?

Содержание отчета

- 1) Номер, тема и цель работы.
- 2) Выполненное задание практической работы
- 3) Ответы на контрольные вопросы.

Источники информации:

- 1) Москаленко В.В. Справочник электромонтера / М. Издательский центр «Академия». 2018
- 2) Сибикин Ю.Д. Техническое обслуживание, ремонт электрооборудования и сетей промышленных предприятий / В 2 книгах Книга 1;2 – издательство «Академия». 2017
- 3) Сибикин Ю.Д. Электробезопасность при эксплуатации электроустановок промышленных предприятий / - М. Издательство «Академия». 2016

ПРАКТИЧЕСКАЯ РАБОТА № 7

Тема: Составление технологической последовательности опрессовки жил

Цель занятия: изучить способ соединения проводов методом опрессовки и составить технологическую карту опрессовки жил.

Общие теоретические положения

Соединение и оконцевание проводов опрессовкой производят следующим образом. Провода и кабели освобождают от изоляции на участке, равном по длине трубчатой части наконечника (половина длины соединительной гильзы) плюс 2 мм для проводов и 10 мм для кабелей. Освобожденный от изоляции конец провода покрывают слоем вазелина или пасты и зачищают металлической щеткой до блеска. Затем очищают конец провода от загрязненного вазелина и снова покрывают его чистым вазелином. Зачищенный конец жилы вводят в очищенный и заполненный цинковазелиновой или кварцево-вазелиновой пастой наконечник или соединительную гильзу таким образом, чтобы жила входила в наконечник до упора, а в соединительную гильзу - на половину ее длины. После этого вдавливают в двух местах, то есть делают опрессовку. Для жил сечением 16-50 мм² используют клещи типа ПК-1, для жил сечением 16-240 мм² - гидропресс типа РГП-7М, а при сечении жил 2,5-10 мм² - клещи типа ПК-2. После удаления заусенцев и контрольного осмотра опрессованных гильз или наконечников участок жилы провода или кабеля между наконечником и изоляцией или гильзой и изоляцией тщательно очищают от остатков пасты, покрывают для защиты от коррозии влагонепроницаемым лаком воздушной сушки (например, асфальтовым) и обматывают изоляционной лентой. Сверху изоляционную ленту покрывают слоем такого же лака.

Соединение и ответвление предварительно скрученных однопроволочных алюминиевых жил сечением 2,5-10 мм² может быть выполнено опрессовкой (без гильз и пасты) с помощью клещей КСП-4. При этом способе для получения хорошего контакта необходимо особо тщательно зачистить соединительные концы и сохранить в процессе опрессовки их чистоту и чистоту обжимающих элементов клещей. К медным зажимам электродвигателей и электрических аппаратов алюминиевые однопроволочные провода присоединяют так же, как и к установочным изделиям.

- изоляцию с концов проводов для скрутки следует снимать с таким расчетом, чтобы скрутка состояла минимум из пяти витков;
- поскольку в местах соединений жил и проводов снимается изоляция и обнажается металл, то существует вероятность, что с течением времени металл может подвергнуться коррозии (взаимодействуя с влагой воздуха), от чего пострадают прочность и качество соединения, поэтому скрутку и прилегающие зачищенные участки провода рекомендуется защитить покрытием из асфальтобитумного лака, битума или масляной краски;
- зачищенные от изоляции участки проводов после осуществления соединений (любым способом) должны быть надежно изолированы, причем различные жилы двух- и более жильных проводов изолируются отдельно; изоляция должна не только закрывать само место соединения, но и захватывать оплетку провода с обеих сторон. Во влажных и сырых помещениях для изоляции мест соединения проводов вместо прорезиненной изоляционной ленты лучше применять полихлорвиниловую.



Рисунок 7.1 - Способ соединения опрессовкой.

Задание к работе: разработать технологическую карту соединения проводов и кабелей опрессовкой по аналогии.

ТЕХНОЛОГИЧЕСКАЯ КАРТА

Вид операции	Содержание работы	Средства труда

Порядок выполнения работы

1. Изучить инструкцию к практической работе.
2. Ознакомиться с теоретическим материалом
3. Выполнить технологическую карту

Контрольные вопросы

1. К каким способам относится метод опрессовки?
2. Для каких проводов и кабелей можно применять метод опрессовки?
3. Кто может выполнять метод опрессовки?
4. Преимущества и недостатки данного метода.

Содержание отчета:

- 1 Номер, тема и цель работы.
- 2 Выполненное задание практической работы
- 3 Ответы на контрольные вопросы.

Источники информации:

- 1 Москаленко В.В. Справочник электромонтера / М. Издательский центр «Академия». 2018
- 2 Сибикин Ю.Д. Техническое обслуживание, ремонт электрооборудования и сетей промышленных предприятий / В 2 книгах Книга 1;2 – издательство «Академия». 2017
- 3 Нестеренко.В.М., Технология электромонтажных работ: учебник /В.М.Нестеренко, А.М.Мысьянов.- М.: Издательский центр «Академия», 2014 г.-560с.
- 4Сибикин Ю.Д. Электробезопасность при эксплуатации электроустановок промышленных предприятий / - М. Издательство «Академия». 2016

ПРАКТИЧЕСКОЕ ЗАНЯТИЕ № 8

Тема Разметка трасс электропроводок

Цель занятия: научиться определять и размечать места установки аппаратов, размечать отверстия, гнезда, борозды и трассы электропроводок.

Основные теоретические сведения

Разметка — ответственный вид электромонтажных работ. Делают разметку в определенной последовательности. Сначала изучают чертежи рабочего проекта, потом изучат место, где будут производиться работы, сравнивая его с чертежами, и обращают свое внимание на создание неопасных критериев труда.

Подготавливают нужные инструменты, приспособления и материалы. Определяют места установки электрического оборудования и вводов, размечают места для гнезд, отверстий, ниш, установки закладных деталей для закрепления электрического оборудования.

В рабочих чертежах указывают расстояние от пола, потолка, колонн, ферм либо других конструктивных частей построек и сооружений.

После определения мест установки электрического оборудования размечают трассы электропроводок.

Трассы открытых электропроводок наносят окрашенным разметочным шнуром параллельно стенкам и потолкам с учетом строительных линий помещений и сооружений. На трассах размечают места выполнения соединений, ответвлений, отверстий, проходов, обходов, креплений. Места креплений начинают размечать с конечных, а кончают промежуточными точками.

Трассы скрытых электропроводок по перекрытиям размечают по кратчайшим расстояниям, а по стенкам — строго вертикально либо горизонтально.

Выполнение разметки трасс проводов и кабелей

Разметку делают мелом, обычным мягким карандашом, углем либо чертилкой. Полосы наносят при помощи особых приспособлений либо шнура, натертого порошковым мелом, углем либо синькой.

Точки крепления на разметочных линиях трасс и осях отмечают поперечными линиями, которые должны быть видны при разработке отверстий и монтаже. Сквозные отверстия, гнезда, борозды размечают с указанием их очертаний (круг, квадрат, прямоугольник) и размеров.

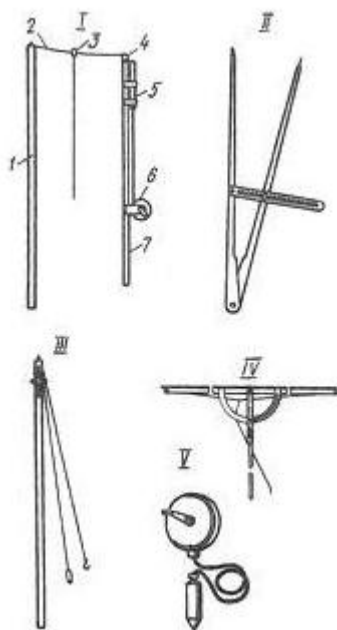


Рисунок 6.1 - Разметка мест крепления и трасс прокладки электропроводок разными инструментами

Более комфортны инструменты и приспособления, позволяющие электромонтажнику делать разметочные работы с пола, не поднимаясь на высоту. Разметку на потолке создают 2-мя шестами.

Разметочный шнур 2 укрепляют к концу длинного шеста и наматывают на барабанчик 6 через ролик 4 и камеру 5 с красящим веществом, зацепленные на маленьком шесте 7. Накрепко устанавливают длиннющий (3,4—3,5 м) шест 1 в распор меж полом и подходящей точкой потолка, отходят с маленьким шестом 7 в конкретное место и натягивают шнур 2 над поверхностью потолка.

Потом шпагатом, привязанным к кольцу 3, которое просто перемещается по окрашенному шнуру 2, оттягивают шнур и, резко отпуская, отбивают линию. Отмечают наотбитой полосы места крепления циркулем.

При помощи шеста с отвесом переносят размеченные на полу точки на потолок, а рамкой с шнуром (IV) размечают полосы на стенках и потолках приемом, аналогичным приему для 2-ух шестов. Для разметки комфортен также шнур с отвесом в виде рулетки (V).

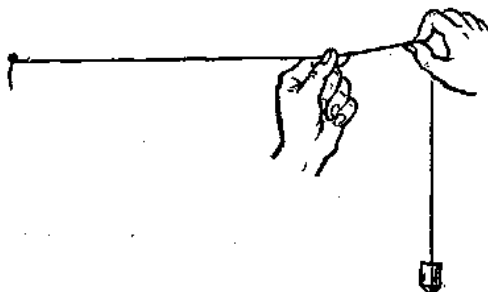


Рисунок 6.2 - Разметка при помощи разметочного шнура (отвеса с шнуром)

При отсутствии особых приспособлений для разметки электромонтажник делает работу сам. Прикрепляет один конец разметочного шнура (отвеса) к размечаемой поверхности, окрашивает шнур красителем, натягивает его одной рукою, а другой

оттягивает от поверхности и отпускает. Шнур ударяется о поверхность и оставляет точный след красителя.

Разметка мест установки коммутационных аппаратов

В жилых помещениях квартир и общежитий устанавливаются не менее одной штепсельной розетки на каждые полные и неполные 6 м^2 площади, в коридорах квартир — не менее одной розетки на каждые полные и неполные 10 м^2 площади, а в кухнях — две розетки.

Штепсельные розетки устанавливают в коридорах гостиниц, общежитий, административных, лечебных и других зданий для включения уборочных машин (электропылесосов, электрополотеров).

Линии разметки должны сохраняться после выполнения дыропробивных работ и служить точными ориентирами при монтаже установочных аппаратов.

Разметка мест установки выключателей в жилых и общественных зданиях

Выключатели, устанавливаемые у входа в помещение (внутри или вне его), обычно размещают так, чтобы их не закрывала открывающаяся дверь, а в туалетных и ваннных комнатах — вне этих помещений. Выключатели можно устанавливать также под потолком (приводятся в действие шнурком). Штепсельные розетки крепят на высоте 500 -1000 мм от пола, при этом удаляют от заземленных частей (трубопроводов, плиток, раковин) на расстояние не менее 500 мм.

Тип двери	Установка выключателя	
	В одном помещении	В разных помещениях
Одностворчатая		
Двухстворчатая		

Рисунок 6.3 – Разметка мест установки выключателей в жилых и общественных зданиях

Разметка мест установки штепсельных розеток у заземленных частей

Допускается устанавливать штепсельные розетки над плинтусами или в специальном электротехническом плинтусе в случаях, указанных проектом. Они должны иметь специальное устройство, закрывающее их токопроводящие части при вынутой вилке.

Выключатели монтируют у входов в помещения кухонь, туалетных и ванных комнат на высоте 1500 мм. Запрещается устанавливать выключатели и штепсельные розетки в ванных комнатах, душевых, раздевалках при душевых (допускается исключение для штепсельных розеток в ванных комнатах, присоединенных через разделяющие трансформаторы)

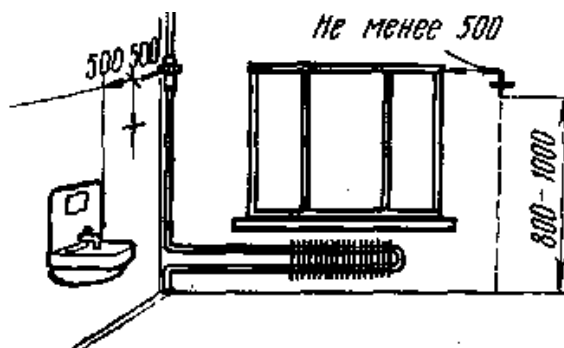


Рисунок 6.4 – Разметка мест установки штепсельных розеток у заземленных частей

Разметка мест установки выключателей и штепсельных розеток в квартире

Допускается вместо нескольких выключателей ставить блоки, в которых на одной панели монтируется необходимое количество установочных аппаратов.

В детских учреждениях и помещениях для пребывания детей выключатели устанавливают на высоте 1800 мм от пола, а штепсельные розетки — на высоте 1500 мм. При открытой электропроводке размечают места установки деревянных или пластмассовых розеток диаметром 55-60 мм и толщиной не менее 10 мм, на которые ставят выключатели или штепсельные розетки защищенного исполнения. Места крепления защищенных выключателей и штепсельных розеток размечают непосредственно на строительном основании. При установке выключателей и штепсельных розеток скрытого, исполнения размечают места размещения коробок для монтажа блоков коммутационных аппаратов

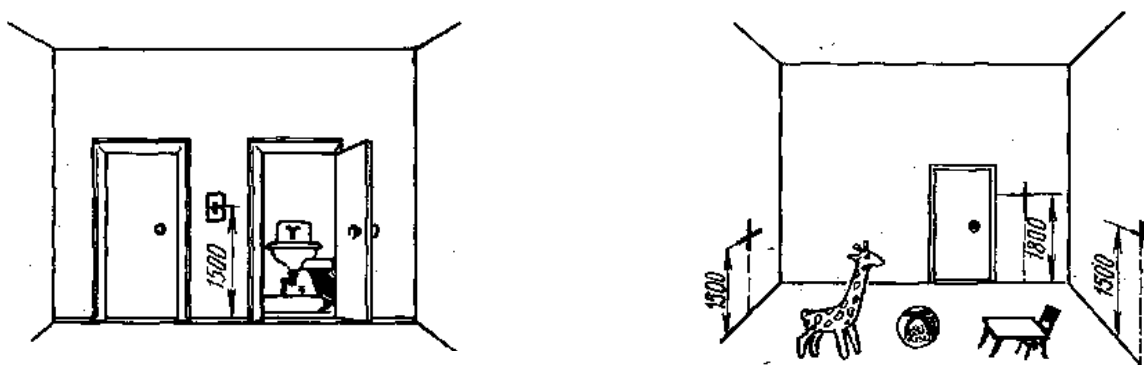


Рисунок 6.5 – Разметка мест установки выключателей и штепсельных розеток в квартире

Разметка мест установки осветительных приборов

Разметка должна обеспечивать правильное размещение осветительных приборов в ряду и по высоте без приметных на глаз отклонений. На поверхностях, имеющих лепные розетки, осветительные приборы устанавливаются в согласовании с требованиями проекта.

При отсутствии указаний в проекте разметка должна обеспечивать установку осветительных приборов так, чтобы световой поток был ориентирован вертикально вниз.

Разметка места установки одного осветительного прибора

Нужно разметить две диагональные полосы. Отметить точку скрещения диагоналей и перенести ее с пола на потолок шестом с отвесом, за чем острие шеста установить на потолке так, чтобы отвес находился точно над точкой скрещения диагональных линий на полу

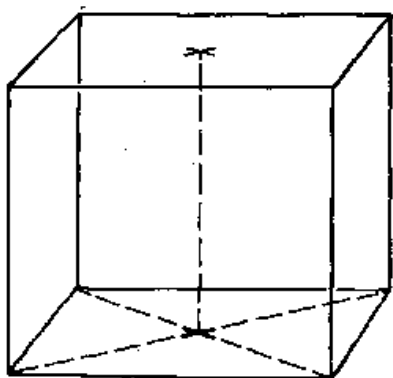


Рисунок 6.6 - Разметка места установки одного осветительного прибора

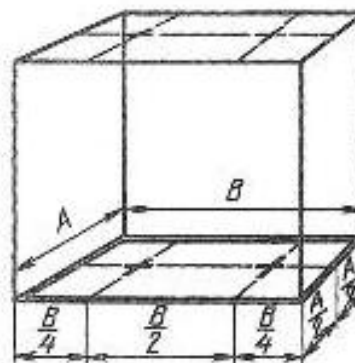


Рисунок 6.7 - Разметка мест установки двух светильников

Разметка мест установки двух светильников

Разметить осевую линию по центру вдоль помещения и отметить на ней точки, расположенные на расстоянии $B/4$ от поперечных стен.

Перенести две размеченные точки на потолок шестом с отвесом.

Выполнить разметку линейкой-рамкой или двумя шестами со шнуром в указанной последовательности непосредственно на потолке

Разметка мест установки четырех светильников

Разметить на полу две линии, параллельные продольным стенам, на расстоянии $A/4$. Отметить на линиях четыре точки на расстоянии $B/4$ от поперечных стен и перенести на потолок шестом с отвесом.

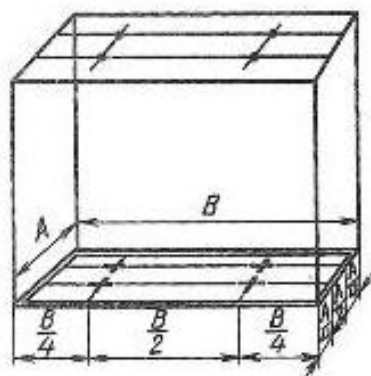


Рисунок 6.8 - Разметка мест установки четырех светильников

Порядок выполнения работы

1. Изучить инструкцию к практической работе.
2. Ознакомиться с теоретическим материалом
3. Выполнить технологическую карту Разметка мест установки осветительных приборов

№ п/п	Наименование технологической операции	Содержание операции	Инструменты, механизмы, приспособления

Контрольные вопросы

1. Укажите последовательность выполнения разметки.
2. Запишите, что указывают на трассах электропроводок
3. Какова особенность выполнения скрытой трассы электропроводки?
4. Запишите требование к штепсельным розеткам установленным над плинтусом.

Содержание отчета:

- 1 Номер, тема и цель работы.
- 2 Выполненное задание практической работы
- 3 Ответы на контрольные вопросы.

Источники информации:

- 1 Москаленко В.В. Справочник электромонтера / М. Издательский центр «Академия». 2018
- 2 Сибикин Ю.Д. Техническое обслуживание, ремонт электрооборудования и сетей промышленных предприятий / В 2 книгах Книга 1;2 – издательство «Академия». 2017
- 3 Нестеренко.В.М., Технология электромонтажных работ: учебник /В.М.Нестеренко, А.М.Мысьянов.- М.: Издательский центр «Академия», 2014 г.-560с.

ПРАКТИЧЕСКОЕ ЗАНЯТИЕ № 9

Тема: Изучение инструкционной карты Способы выполнения пробивных работ

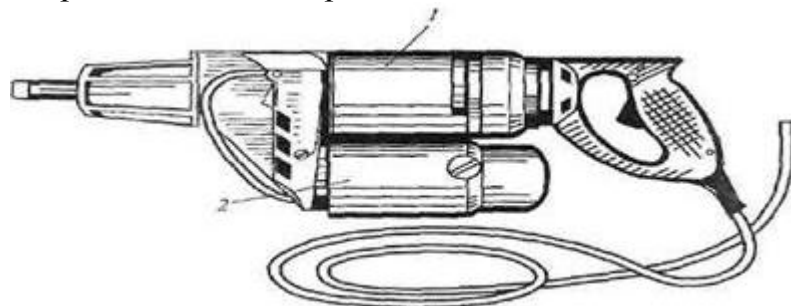
Цель: Ознакомиться с устройством механизмов и приспособлений для пробивных работ

Основные теоретические сведения

При производстве электромонтажных работ в мастерских и непосредственно на объектах монтажа используют механизмы, инструменты и приспособления общестроительного применения и специализированные электромонтажные.

В качестве средств механизации пробивных работ используют электромагнитобуры, электросверлильные машины и электромолотки с рабочим инструментом (сверлами, буриками, шлямбурами, коронками), оснащенным пластинами из твердых сплавов, а также перфораторы, пневматический и пороховой инструмент.

Электромагнитобур СЦ-2 (рис. 9.1), предназначенный для бурения отверстий, состоит из двух независимых двигателей, смонтированных в дюралево-м корпусе: однофазного синхронного электромагнитного двигателя ударного действия и однофазного коллекторного двигателя вращательного действия.



1- синхронный электромагнитный двигатель ударного действия; 2 – коллекторный двигатель вращательного действия

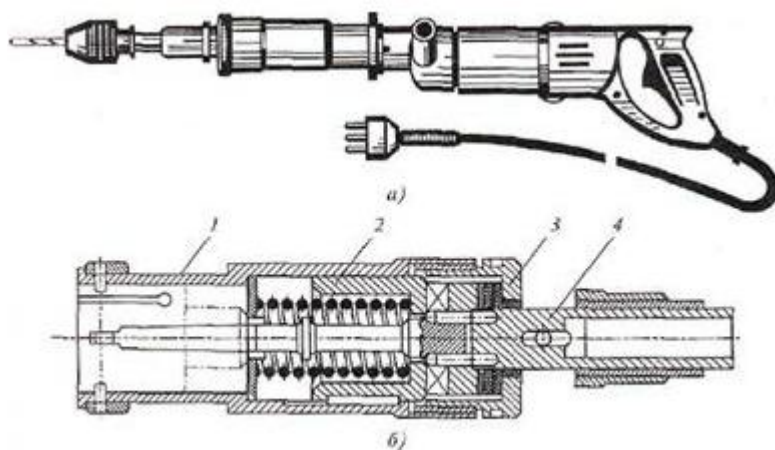
Рисунок 9.1 - Электромагнитобур СЦ-2

Электросверлильные машины бывают, как правило, трех исполнений:

пистолетного типа для сверления отверстий диаметром до 10 мм; с одной верхней закрытой рукояткой для отверстий диаметром до 15 мм; с двумя боковыми рукоятками и грудным или винтовым упором для сверления отверстий диаметром более 15 мм.

Электросверлильные машины имеют три основные части: электродвигатель, зубчатую передачу и шпиндель. Они выпускаются на напряжение 220 В и ток промышленной частоты с одинарной и двойной изоляцией и на напряжение 36 В и ток повышенной частоты 200 Гц.

Электросверлильная машина с ударно-поворотной насадкой (рис. 9.2) предназначена для бурения отверстий в железобетонных основаниях.



1 - корпус; 2 — ударный механизм (боек); 3 — головка; 4 — шпindelь

Рисунок 9.2 - Электросверлильная машина (а) и устройство ее ударно-поворотной насадки (б)

Электрические молотки представляют собой ручные машины ударного действия, в которых рабочий инструмент совершает возвратно-поступательное перемещение от двигателя, а поворот инструмента производится вращением рукоятки.

Для образования отверстий под дюбели, пробивки сквозных отверстий в бетоне и железобетоне применяются электрические перфораторы ударно-вращательного действия.

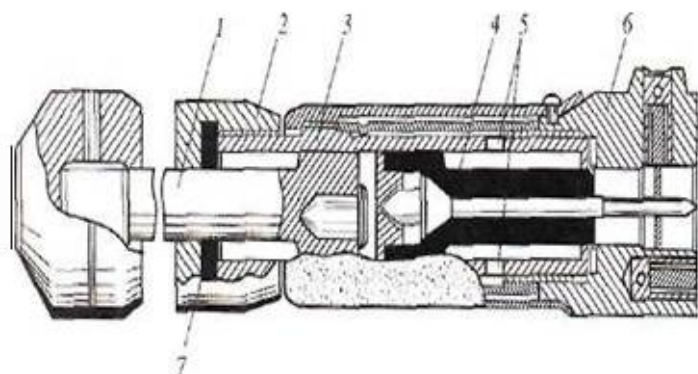
Электрические молотки и перфораторы выпускаются с комплектом инструментов.

Пневматический инструмент с массой 4... 10 кг, что имеет низкий уровень шума при работе и прост в обслуживании, но требует наличия источника сжатого воздуха. С помощью пневматических ручных машин, а также электрических молотков и перфораторов производят выборку (прорезание) борозд в бетонных строительных основаниях с любым наполнителем глубиной до 60 мм и шириной более 7 мм.

В пиротехнических инструментах и механизмах используется энергия взрыва порохового заряда. К ним относятся строительно-монтажные пистолеты, служащие для крепления изделий и деталей с помощью дюбелей, колонки, предназначенные для пробивки отверстий в железобетонных плитах и прессы, применяющиеся для опрессования кабельных наконечников. Кроме того, прессами осуществляют соединение стальных труб, пробивку отверстий в стенках металлических коробок, ящиков и шкафов.

Пиротехническая оправка ОДП-4м (или ОДП-6 более совершенной конструкции) служит для забивания дюбелей в бетонные и кирпичные основания с целью закрепления электропроводки, электроустановочных и других изделий небольшой массы. Дюбельная пиротехническая оправка ОДП-4м более производительна, чем ручная оправка ОД-6, так как забивает дюбель за один удар.

Устройство пиротехнической оправки показано на рис. 9.3



1 - зарядный шток; 2 — запорная гайка; 3 — корпус; 4 — поршень; 5 — выхлопное отверстие корпуса; 6 — фланец; 7 — тормозная шайба

Рисунок 9.3 - Устройство пиротехнической оправки ОДП-4м

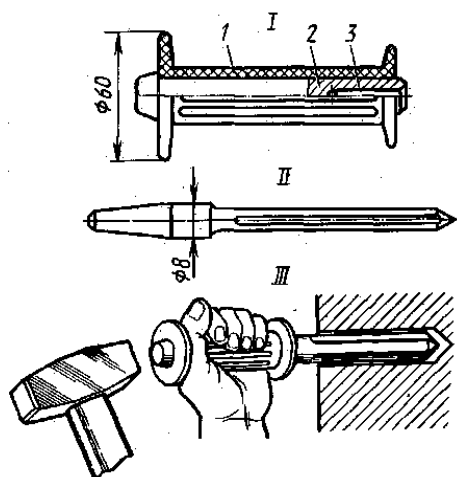
Для пробивки отверстий в многопустотных железобетонных междуэтажных перекрытиях применяется ударная пиротехническая колонка УК-2М. Отверстие пробивается пробойником, который перемещается в стволе колонки под действием пороховых газов.

Колонка УК-2М имеет простой и надежный ударно-спусковой механизм и блокировку, исключая возможность случайного выстрела. В конструкции пробойника предусмотрена рациональная схема амортизации, а также гасящее устройство, снижающее силу звука при выстреле. Рабочий, использующий колонку, испытывает незначительную отдачу.

Пиротехнические колонки отличаются простотой конструкции, удобством в работе, высокой производительностью, не требуют применения противошумных наушников, безопасны и обладают достаточной мощностью.

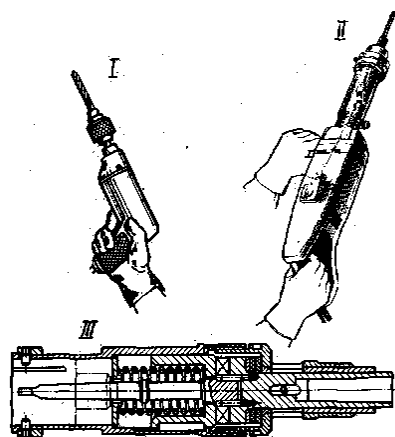
Инструкционная карта. Способы выполнения пробивных работ

	<p>Пробивка гнезд и отверстий зубилом или скarpелью</p> <p>Способ пробивки гнезд и отверстий монтажным зубилом 1, скarpелью 3, молотком 2 или кувалдой 4 малопродуктивен и требует значительных затрат труда, поэтому его применяют, когда механизированный инструмент и приспособления использовать невозможно или нецелесообразно</p>
--	--



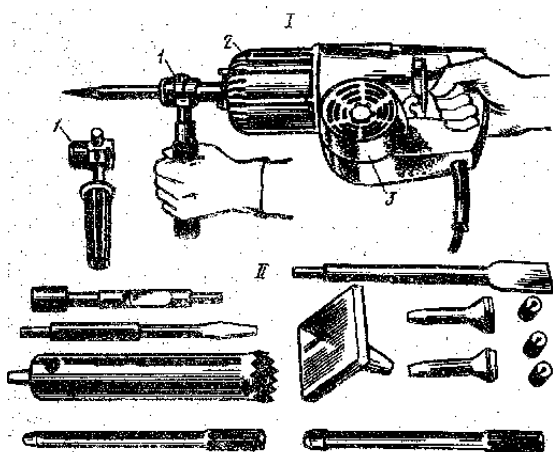
Пробивка гнезд ручными пробойниками и оправкой

Пробивку гнезд в кирпичных и бетонных основаниях выполняют оправкой ОПКМУ (I) с пробойником (II), которую устанавливают в отверстие 3 стержня 2. Полиэтиленовый чехол 1 оправки имеет стопорный винт для удерживания пробойника в ней. Для пробивки гнезд диаметром 5,8 и 7,8 мм применяют ручные пробойники соответственно ПО-1У1 и ПО-2У1, которыми заготавливают отверстия под дюбеля (III)



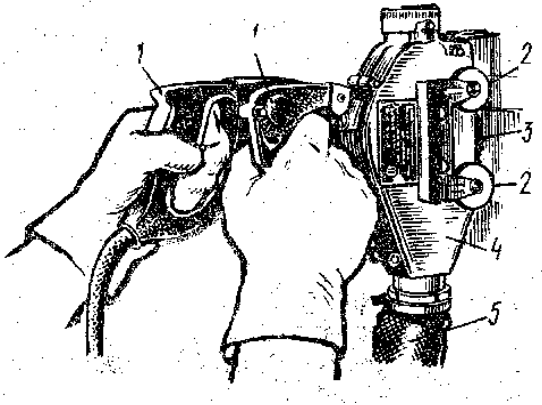
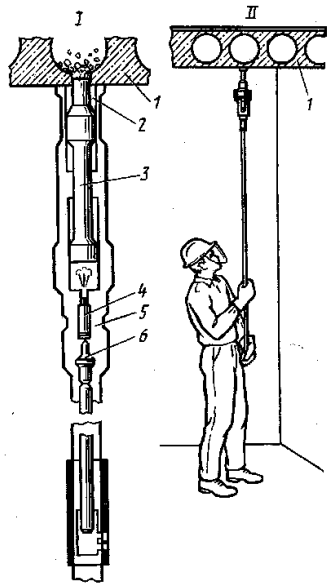
Сверление отверстий и гнезд в строительных основаниях электрическими сверлильными машинами

Отверстия и гнезда высверливают электросверлильными машинами с двойной изоляцией: пистолетного типа (I), с боковой рукояткой (II), двумя рукоятками и упором. Сверла выполняют с твердосплавными пластинками. При затрудненном сверлении строительных оснований (бетон с абразивным наполнителем или другие причины) к сверлильным машинам изготавливают специальные насадки (III) ударно-вращательного действия



Пробивка борозд, бурение гнезд и отверстий

Пробивку борозд, офактурирование и очистку поверхностей, бурение гнезд и отверстий в строительных основаниях и конструкциях выполняют фугальными электрическими молотками (I), состоящими из пластмассового корпуса; ударного узла. 2 с системой вибрации, вентиляции 3 и узла крепления 1 рабочих инструментов. Рабочие инструменты (II) приводятся в ударно-вибрирующее действие через специальный боек двигателя с электромагнитными катушками.

	<p style="text-align: center;">Выборка борозд.</p> <p>Выборку борозд в гипсолитовых перегородках и кирпичных стенах для прокладки проводов при скрытой электропроводке выполняют механизмом МВБ-2МУ1, позволяющим заготавливать борозды шириной 8 мм и глубиной 20 мм. Приводом в механизме служит электросверлильная машина ИЭ-1022А, от которой вращательное движение передается на фрезу через специальный понижающий редуктор, с рабочим инструментом— дисковая фреза 3 с 24 зубьями, оснащенными твердосплавными пластинками.</p>
	<p style="text-align: center;">Пробивка отверстий в многопустотных железобетонных панелях</p> <p>Отверстия в многопустотных железобетонных панелях перекрытий при электромонтажных работах выполняют пиротехнической ударной колонкой УК-6У1. Колонка позволяет в течение 1 ч пробивать 35 -40 отверстий диаметром 20—40 мм в панелях из бетона толщиной до 50 мм и комплектуется запасными деталями и принадлежностями. В стволе 2 колонки (I) размещен пробойник 3, В патронник ствола устанавливают патрон 4. Ствол соединяется на резьбе или другим способом с корпусом 5, в котором смонтирован ударно-спусковой механизм. Под воздействием пружины ударник 6 накалывает капсулю патрона, происходит взрыв, и пробойник устремляется вперед, пробивая отверстие в многопустотной плите 1 (II)</p>

Порядок выполнения работы

1. Изучить инструкцию к практической работе.
2. Ознакомиться с теоретическим материалом
3. Ответить на контрольные вопросы

Контрольные вопросы

1. Как устроен и работает электромагнитобур?
2. Как устроен и работает бороздофрез?
3. Что представляют собой ударно-вращательные насадки к электросверлилкам?

4. Какой ручной инструмент применяют при дыропробивных работах?
5. Какие требования безопасности труда следует соблюдать при работе с электромагнитобуром?
6. Какой ручной инструмент применяют при дыропробивных работах?
7. Какие требования безопасности труда следует соблюдать при работе с электромагнитобуром?
8. Чем отличаются требования безопасности труда при работе с электромагнитобуром и бороздофрезом?
9. Как контролируют качество пробивных работ при работе с электромагнитобуром, бороздофрезом и ручным немеханизированным инструментом?

Содержание отчета:

- 1 Номер, тема и цель работы.
- 2 Выполненное задание практической работы
- 3 Ответы на контрольные вопросы.

Источники информации:

- 1 Москаленко В.В. Справочник электромонтера / М. Издательский центр «Академия». 2018
- 2 Нестеренко.В.М., Технология электромонтажных работ: учебник /В.М.Нестеренко, А.М.Мысьянов.- М.: Издательский центр «Академия», 2014 г.-560с.
- 3 Сибикин Ю.Д. Электробезопасность при эксплуатации электроустановок промышленных предприятий / - М. Издательство «Академия». 2016

ПРАКТИЧЕСКОЕ ЗАНЯТИЕ № 10

Тема:Изучение ИК Приемы работы с пиротехнической оправкой

Цель: изучить приемы работы с пиротехнической оправкой

Основные теоретические сведения

Все более широкое применение в практике электромонтажного производства находят прогрессивные технологические приемы работ, например: забивка крепежных деталей с помощью пиротехнических инструментов, электрическая и термитная сварка жил проводов и кабелей, применение автоматической сварки алюминиевых шин больших сечений, применение химических компаундов для соединительных и концевых кабельных муфт, крепление проводок и установочных деталей приклеиванием, прокладка проводов и кабелей в лотках и коробах, закладка проводок в строительные конструкции непосредственно при их изготовлении на домостроительных комбинатах.

При этом исключаются термические процессы (пайка или сварка) и механическая обработка (сверление и нарезание резьб, клепка, пристреливание пиротехническим инструментом), что очень важно при работе на действующих панелях защиты и автоматики. Рассмотрим некоторые марки клеев, используемых при ремонте.

При монтаже трубопроводов с D7 до 50 мм может применяться пристрелка опорных конструкций к кирпичным стенам, железобетонным и металлическим колоннам, балкам и

другим конструкциям при помощи дюбелей, забиваемых пиротехническим инструментом. Этот способ крепления должен быть разрешен проектировщиками. Для выполнения сборочных и монтажных операций служат оправки, гаечные ключи, пневмо- и электрогайковерты, плоскогубцы, отвертки, бородки, тиски слесарные, струбцина, клещи, заклепочники, пиротехнический инструмент.

Не менее важное значение в механизации работ имеет и широкое применение средств малой механизации, например электрических универсальных приводов с приспособлениями для подъема грузов, затяжки про-водов и других монтажных операций; строительно-монтажных пиротехнических инструментов; электрических сверлилок со всевозможными насадками для высечки отверстий, отрезки концов труб; соленоидных молотков.

Подготовка основания к забивке заключается в осмотре основания, ориентировочной оценке его прочности и толщины, проверке отсутствия дефектов структуры или элементов арматуры в месте забивки и в обеспечении плоскостности опорной площадки для пиротехнического инструмента. Место забивки дюбеля должно быть удалено от края основания из бетона или кирпича не менее чем на 80 мм; для стали это расстояние составляет 15 мм. В кирпичных основаниях точка забивки должна находиться на некотором расстоянии от растворных швов.

В качестве средств малой механизации применяются: облегченные рычажные лебедки 0,5 - 3 т, портативные механические и гидравлические домкраты, облегченные переносные преобразователи частоты, всевозможные насадки для электрических сверлильных машин, передвижные универсальные электрические приводы, пиротехнический инструмент.

При опрессовке наконечников в условиях завода или монтажно-изготовительного участка находят применение стационарные эксцентриковые прессы, дающие значительно более высокую производительность. Кроме того, в целях повышения производительности труда предложен ряд пиротехнических инструментов, основанных на использовании давления газов в момент сгорания пороха во взрывной камере.

На монтажных площадках наряду с общестроительными и специальными механизмами все большее применение находят средства малой механизации. Применение таких средств значительно сокращает долю ручного труда, повышает культуру производства (пиротехнический инструмент, передвижной универсальный электропривод, всевозможные наборы инструментов и проч.).

При значительных объемах работ и необходимости крепления большого количества различных деталей к стенам, полу и потолку используют индустриальные методы. К ним относят пристрелку деталей к строительным основаниям (особенно бетонным и железобетонным) с помощью пиротехнических инструментов (строительно-монтажный пистолет ПЦ 52 - 1ПЦ-58, оправка ПО-141 и др.) и специальных дюбелей-винтов и дюбелей-гвоздей. [38]

Пиротехническая оправка, как и всякий пиротехнический инструмент, требует определенной квалификации рабочего: это оператор строительно-монтажного пистолета, дополнительно обученный работе с пиротехнической оправкой. Уход за оправкой, хранение и выдача в производство, а также меры безопасности при работе с ней регламентированы инструкциями по применению строительно-монтажного пистолета и по технике безопасности при работе с пиротехническим инструментом.

Электрический инструмент имеет более высокий коэффициент полезного действия по сравнению с пневматическим, но требует специальных мер по электрозащите. Пневматический инструмент более безопасен, но для его работы необходимы

компрессорные установки. Пиротехнический инструмент работает по принципу использования энергии взрыва пороховых зарядов и требует специальных мер защиты.

Но в строительном-монтажном пистолете пороховые газы непосредственно воздействуют на дюбель, поэтому строительный-монтажный пистолет является пиротехническим инструментом прямого действия. В пиротехнической оправке на дюбель в процессе его внедрения в строительное основание действуют не пороховые газы, а промежуточная деталь (поршень), движущаяся под действием пороховых газов. Поэтому оправка ОДП относится к пиротехническому инструменту косвенного действия.

Монтаж проводов и кабелей на стальных полосах и проволоке значительно сокращает трудоемкость работ. В качестве несущих стальных полос применяют полосы размером 16 X 0 8 мм, 20 X 1 или 20 X X 1 5 мм, предварительно окрашенные. Крепление полос производят вплотную к стене через 0 8 - 1 м дюбелями, забиваемыми ручной оправкой или пиротехническими инструментами. К металлическим основаниям или закладным деталям полосы прикрепляют электросваркой в отдельных точках.

При соединении и оконцевании жил кабелей и проводов широко применяется опрессовка, которая выполняется в основном ручными и приводным гидравлическими прессами. В настоящее время для опрессовки наконечников и соединительных гильз ла жилах кабелей и проводов находит применение наряду с гидравлическими прессами пиротехнический инструмент - пресс порохового действия конструкции инж. Пресс порохового действия имеет ряд преимуществ перед гидравлическими прессами. Он обеспечивает повышение производительности труда при опрессовке по сравнению с гидропрессами в 3 - 5 раз. Кроме того, пресс ППЧ-20 имеет простую и надежную конструкцию, прост в обслуживании и позволяет в короткие сроки обучить рабочих правилам обращения с ним.

По виду применяемой энергии механизированные ручные инструменты подразделяют на электрический, пневматический и пиротехнический. Электрические инструменты отличаются более высоким коэффициентом полезного действия по сравнению с пневматическим, но требуют специальных мер по электрозащите. Пневматические инструменты более безопасны, но требуют применения компрессорных установок. Пиротехнические инструменты (строительно-монтажные пистолеты) работают с использованием энергии пороховых зарядов и требуют специальных мер защиты.

Пиротехническая оправка ОДП служит для забивки дюбелей в бетонные и кирпичные основания для закрепления электропроводок, электроустановочных изделий и других изделий небольшого веса с нагрузкой на дюбель не более 5 кгс. Оправка дюбельная пиротехническая более производительна, чем ручная оправка ОД-6, дюбель забивают за один удар, облегчается забивка дюбелей в бетонные основания. Работа оправки, как и строительного-монтажного пистолета, основана на использовании энергии расширяющихся пороховых газов, но в строительном-монтажном пистолете пороховые газы непосредственно воздействуют на дюбель, вставляя его в основания. Поэтому строительный-монтажный пистолет является пиротехническим инструментом прямого действия. В пиротехнической оправке на дюбель, в процессе его внедрения в строительное основание, действуют не пороховые газы, а промежуточная деталь (поршень), движущаяся под действием пороховых газов. Поэтому оправка ОДП относится к пиротехническому инструменту косвенного действия. В качестве источника энергии в пиротехнической оправке используются беспыжевые патроны, применяемые в строительном-монтажном пистолете марки В-4 - В-9. Удар молотком по штоку оправки вызывает воспламенение капсюля патрона, и давлением пороховых газов через поршень дюбель забивается в основание.

Порядок выполнения работы

1. Изучить инструкцию к практической работе.
2. Ознакомиться с теоретическим материалом
3. Зарисовать пиротехническую оправку ОДП-4м и описать ее назначение и устройство
4. Запишите требования безопасности при работе с пиротехнической оправкой

Контрольные вопросы

1. Какими способами устанавливают опоры, крепежные изделия и электромонтажные конструкции без применения вяжущих растворов и клеев?
2. Каковы устройство и область применения ручных оправок?
3. Каковы принципы действия пиротехнической оправки и область ее применения?
4. Для чего предназначен и как устроен поршневой монтажный пистолет?
5. В чем преимущество поршневого монтажного пистолета по сравнению с пиротехнической оправкой?
6. Как крепят крепежные изделия и электромонтажные конструкции шурупами по деревянному основанию?

Содержание отчета:

- 1 Номер, тема и цель работы.
- 2 Выполненное задание практической работы
- 3 Ответы на контрольные вопросы.

Источники информации:

- 1 Москаленко В.В. Справочник электромонтера / М. Издательский центр «Академия». 2018
- 2 Нестеренко.В.М., Технология электромонтажных работ: учебник /В.М.Нестеренко, А.М.Мысьянов.- М.: Издательский центр «Академия», 2014 г.-560с.
- 3 Сибикин Ю.Д. Электробезопасность при эксплуатации электроустановок промышленных предприятий / - М. Издательство «Академия». 2016

3 КРИТЕРИИ ОЦЕНКИ ОТЧЕТНЫХ РАБОТ

Форма зачета по практическим работам – собеседование.

Практическая работа считается выполненной и принимается к зачету по следующим критериям:

Оценка «отлично» выставляется, если студент обстоятельно, с достаточной полнотой излагает программный материал, дает правильные формулировки, точные определения ключевых понятий, обнаруживает полное понимание материала и может обосновать свой ответ, привести примеры, демонстрирует самостоятельность мышления, правильно отвечает на дополнительные вопросы.

Оценка «хорошо» выставляется, если студент дает ответ, удовлетворяющий тем же требованиям, что и для оценки «отлично», но допускает единичные ошибки, которые сам же исправляет после замечаний преподавателя.

Оценка «удовлетворительно» выставляется, если студент демонстрирует знание и понимание основных положений программного материала, но при этом допускает неточности в формулировке правил или определений, излагает материал недостаточно связно и последовательно.

Оценка «неудовлетворительно» выставляется, если студент обнаруживает незнание большей части программного материала, допускает ошибки в формулировке правил и определений, искажающие их смысл, беспорядочно и неуверенно излагает материал, сопровождая изложение частыми запинками, перерывами.